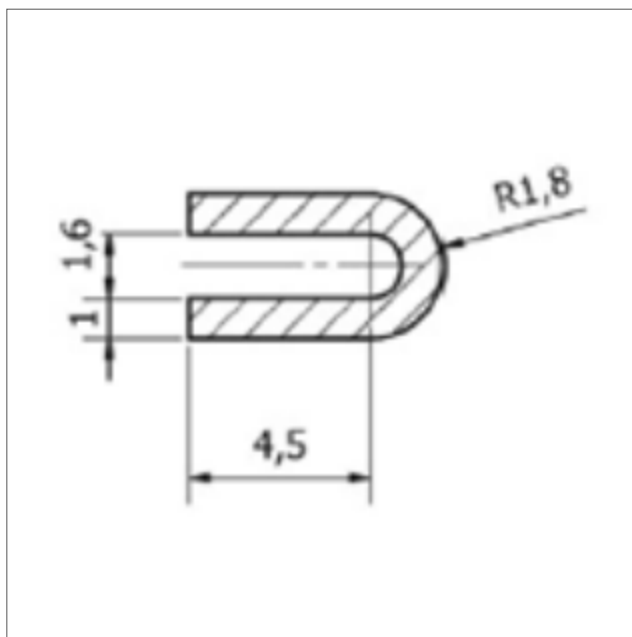




RUPR - Gummitätning spännband

Rörsystem 2 mm svartplåt

Gummitätning RUPR till spännband, EPDM 80-gummi. Används för att tätas vid sammanfogning av rör med spännbandskant. Tätningsringen är U-formad i tvärsnitt, en ring används vid varje skarv, den läggs över den ena spännbandskanten innan man kopplar samman med spännbandet. Hårdhet: 80 shore. Temperaturområde: -40°C till +100°C



RUPR - Gummitätning spännband

Art.nr	Ø (mm)	Vikt (kg)
RUPR-080	80	0.02
RUPR-100	100	0.03
RUPR-120	120	0.05
RUPR-125	125	0.05
RUPR-140	140	0.06
RUPR-150	150	0.07
RUPR-160	160	0.07
RUPR-180	180	0.07
RUPR-200	200	0.08
RUPR-225	225	0.11
RUPR-250	250	0.12
RUPR-300	300	0.13
RUPR-315	315	0.13
RUPR-350	350	0.14
RUPR-400	400	0.14

