



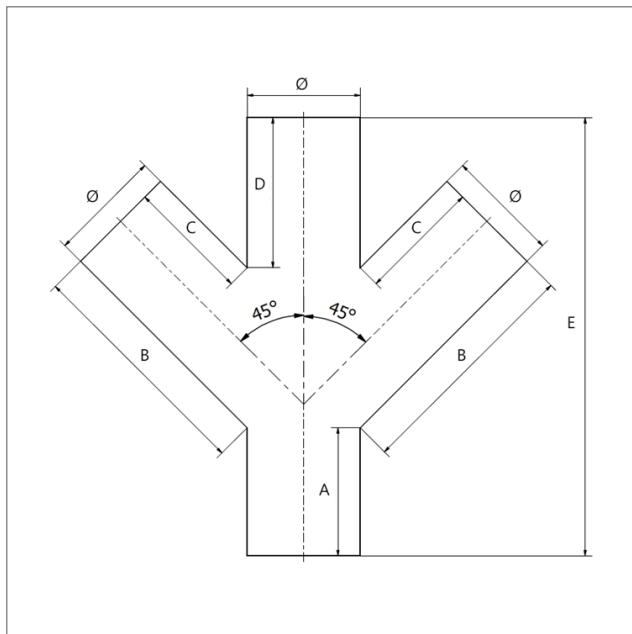
STBD - Dubbelt grenrör elförzinkat

Rörsystem förzinkat

STBD dubbelt grenrör i galvaniserat utförande, med raka kanter för montering med rörkoppling PICO.
Avstick 45°. T=1,5 mm



STBD - dubbelt grenrör, galvaniserat



STBD - dubbelt grenrör, ritning. För mått - se tabell.

Art.nr	Ø (mm)	A (mm)	B (mm)	C (mm)	D (mm)	E (mm)	Vikt (kg)
STBD-050-050	50	110	175	120	110	300	*
STBD-063-063	63	105	138,5	75	75	270	*
STBD-076-076	76	110	161,1	85	75	292,5	*
STBD-102-102	102	115	211,6	110	135	393,7	*