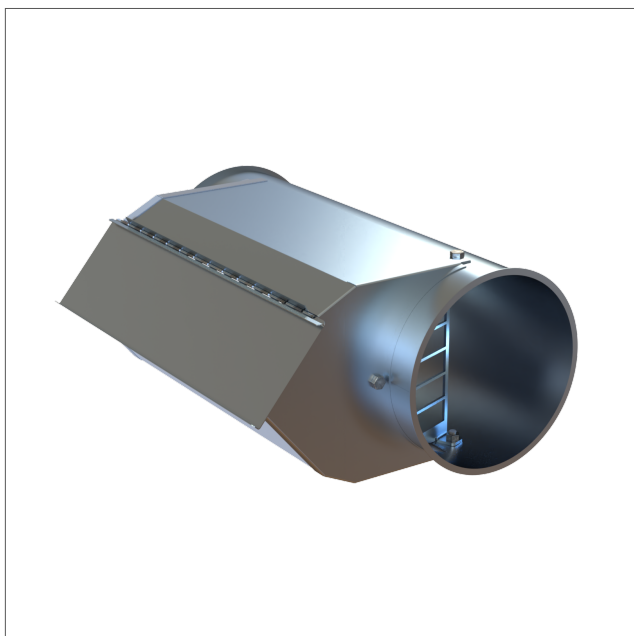


GAKF - Klossfälla

Rörsystem - galvaniserat spännbandskant



Klossfälla GAKF, en produkt för att förhindra att större stoftprodukter, tex träbitar kommer in i filtret eller fläkten.

Art.nr	Ø (mm)	Vikt (kg)
GAKF-160	160	5.33
GAKF-180	180	5.76
GAKF-200	200	6.43
GAKF-250	250	10.90
GAKF-300	300	11.40
GAKF-350	350	12.67
GAKF-400	400	14.74
GAKF-450	450	16.75
GAKF-500	500	18.62