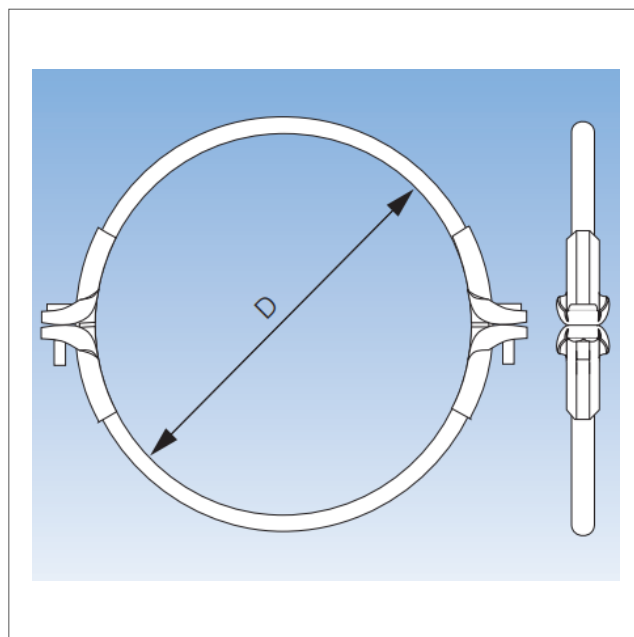




## PR23 - Spännband 2 mm

Rörsystem 2 mm svartplåt

Spännband PR 23, för 2 mm svartplåt inkl. tätning.  $\varnothing$ 100-300 mm med gummipackning och  $\varnothing$ 315-600 mm med tätningsmassa i materialet Terostat VII. Inlägget har en skyddande plastfilm som måste avlägsnas innan spännbandet kan användas. Tätningsmassan är inte vattenlöslig. Arbetstemperaturintervallet är -50°C till +100°C.



PR23- enkelt spännband för 2 mm

Art.nr	Ø (mm)	Vikt (kg)
PR23-100	100	0.18
PR23-120	120	0.2
PR23-125	125	0.22
PR23-140	140	0.22
PR23-150	150	0.24
PR23-160	160	0.25
PR23-180	180	0.27
PR23-200	200	0.28
PR23-225	225	0.32
PR23-250	250	0.34
PR23-300	300	0.36
PR23-315	315	0.42
PR23-350	350	0.44
PR23-400	400	0.49
PR23-450	450	0.56
PR23-500	500	0.65

<b>Art.nr</b>	<b>Ø (mm)</b>	<b>Vikt (kg)</b>
PR23-550	550	0.71
PR23-600	600	0.85