



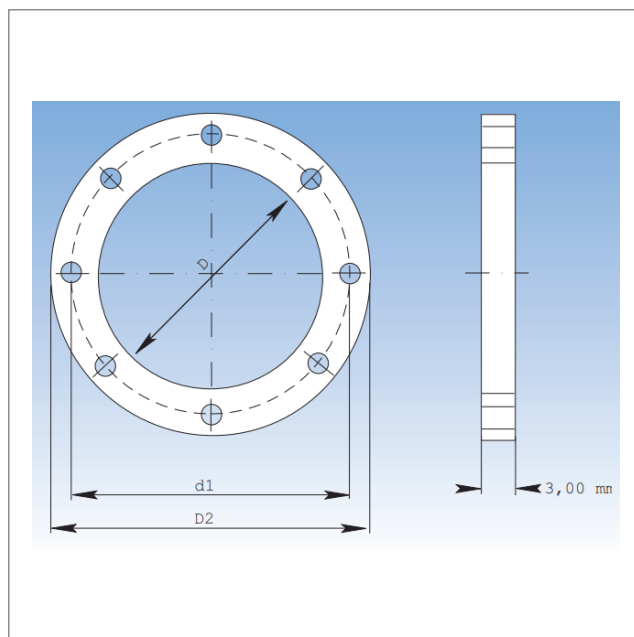
STFL - Fläns rostfri AISI 304

Rörsystem rostfritt AISI 304

Fläns STFL, rostfritt AISI 304. För större diameter - begär offert. Hålstorlek $\varnothing 80-315 = 10$ mm, $\varnothing 350$ och större = 12 mm



STFL - Fläns rostfri AISI 304



Flänsar - ritning, se mått i tabellen

Art.nr	\varnothing (mm)	D (mm)	d 1 (mm)	D 2 (mm)	Antal hål	B (mm)	Vikt (kg)
STFL-080	80	85	115	133	8	25	0.3
STFL-100	100	105	135	153	8	25	0.3
STFL-120	120	125	155	173	8	25	0.4
STFL-125	125	130	160	178	8	25	0.4
STFL-140	140	143	175	193	8	25	0.4
STFL-150	150	155	185	205	8	25	0.6
STFL-160	160	165	195	215	8	25	0.6
STFL-180	180	185	215	235	8	25	0.7
STFL-200	200	205	235	255	12	25	0.7
STFL-225	225	230	260	280	12	25	0.8
STFL-250	250	255	285	305	12	25	0.9
STFL-300	300	305	336	355	12	25	1
STFL-315	315	320	351	370	12	25	1.3
STFL-350	350	355	389	415	12	30	1.7
STFL-400	400	405	439	465	16	30	1.9
STFL-450	450	455	489	515	16	30	2.1
STFL-500	500	505	540	565	16	30	2.3
STFL-550	550	555	590	615	16	30	2.5

Art.nr	Ø (mm)	D (mm)	d 1 (mm)	D 2 (mm)	Antal hål	B (mm)	Vikt (kg)
STFL-600	600	605	640	665	16	30	2.8
STFL-630	630	635	670	695	24	30	2.9
STFL-650	650	655	690	715	24	30	3
STFL-700	700	705	750	785	24	40	4.3
STFL-750	750	755	800	835	24	40	4.5
STFL-800	800	805	850	885	24	40	4.9
STFL-850	850	855	900	935	24	40	5.2
STFL-900	900	905	950	985	24	40	5.5
STFL-950	950	955	1000	1035	24	40	5.8
STFL-1000	1000	1005	1050	1085	24	40	6