



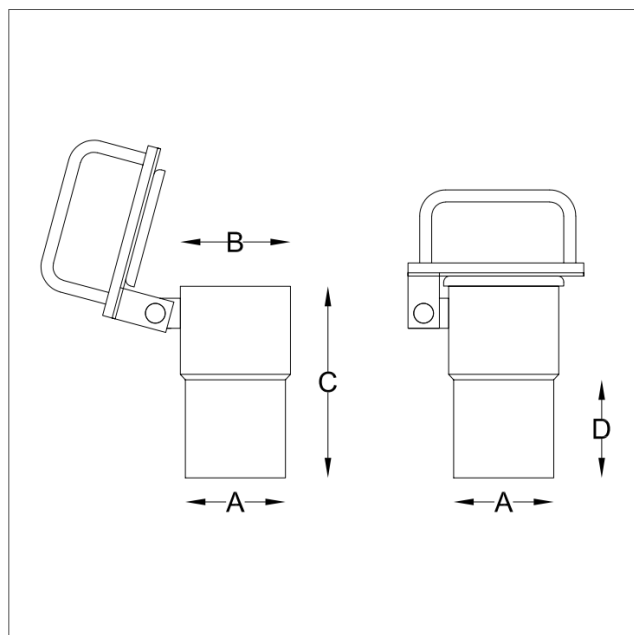
KLSM - Klaffventil mikrobrytare AISI 304

Rörsystem AISI 304

Klaffventil KLSM, rostfritt stål AISI304. Utrustad med mikrobrytare som startar systemet när locket öppnas. Mikrobrytaren finns också i ATEX-godkänd version. Klaffventilen är försedd med ett självstängande fjäderlock. Ventilen är konad i änden och monteras invändigt röret/detaljen utan anslutningar. Passar till flexibla slangar, anslutna med HOCO slangkoppling.



KLSM - Klaffventil mikrobrytare AISI 304



KLVA/KLSM - ritning, se mått i tabellen

Art.nr	Ø utv. A,B (mm)	A (mm)	B (mm)	C (mm)	D (mm)	Vikt (kg)
KLSM-050-050	050-050	47	48.1	65	21.6	0.45
KLSM-063-050	063-050	59.6	48.1	85	26.8	0.65
KLSM-076-063	076-063	71.9	67	86.6	36	0.8