

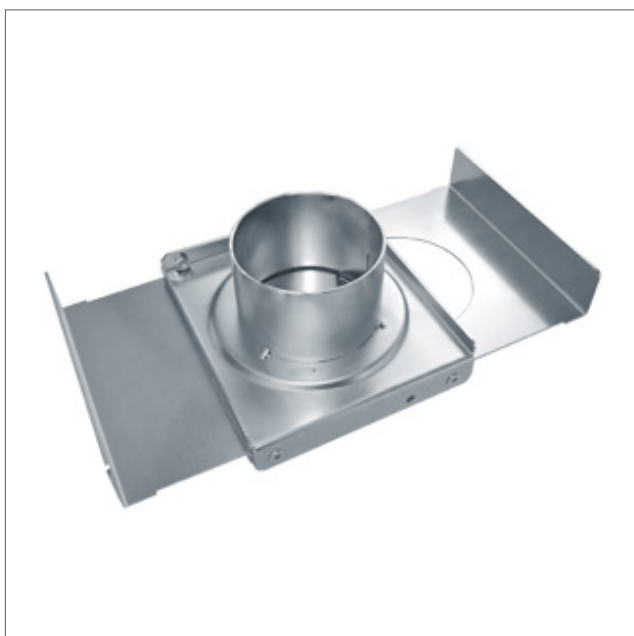


MADA - Skjutspjäll manuell

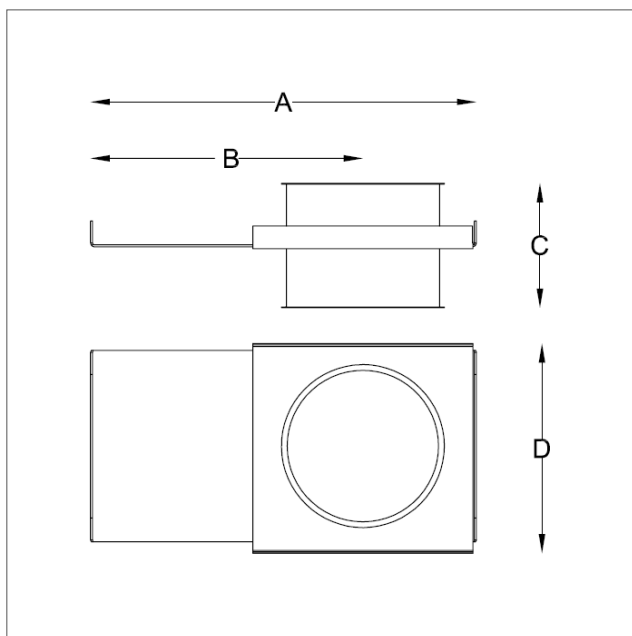
Skjutspjäll

MADA är ett manuellt tätt skjutspjäll med raka kanter, för snabb och tät avstängning. Spjället är tillverkat i el-förzinkad plåt med spännbandskant eller rak kant, beroende på dimension. Spjället har en arbetstemperatur på upp till max. 80°C. Kan även utrustas med Teflonpackningar för högre temperaturer. Spjället kan utrustas med en mikrobrytare för att starta maskinen, när spjället öppnas. Tätning Standard: - Gummiring - diameter 050-200 av kloropregummi (oljebeständig).

- Plastring - diameter 050-500 i HDPE-50 För högre temperaturer: - teflonring, ungefär 250° C
- Klingosilpackningar T = 1,5 mm, som ersätter gummiringen.



MADA - Skjutspjäll manuell



Mättskiss skjutspjäll

| Art.nr | Ø (mm) | A (mm) | B (mm) | D (mm) | C (mm) | Vikt (kg) |
|----------|--------|--------|--------|--------|--------|-----------|
| MADA-050 | 50 | 255 | 173 | 137 | 130 | 2 |
| MADA-063 | 63 | 255 | 173 | 137 | 130 | 2 |
| MADA-076 | 76 | 275 | 183 | 157 | 128 | 2,5 |
| MADA-102 | 102 | 315 | 213 | 177 | 128 | 3 |
| MADA-108 | 108 | 365 | 250 | 202 | 128 | 3 |
| MADA-127 | 127 | 365 | 250 | 202 | 128 | 3,6 |
| MADA-152 | 152 | 409 | 281 | 227 | 128 | 4,5 |