

## Reduktion, galvaniseret

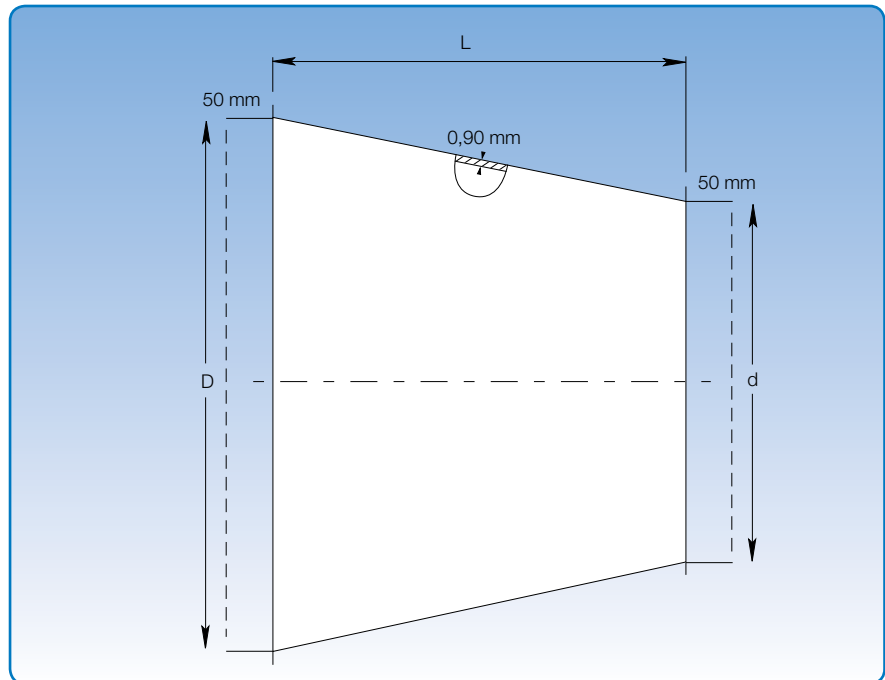
Teknisk hæfte: Rørsystemer  
 Afsnit: 01  
 Side: 15/16  
 Sidst revideret: 01.05.2009

Diameter:  $\varnothing 80$  -  $\varnothing 1000$  mm.

Reduktioner er punktsvejst og som standard udført i 0,90 mm galvaniseret plade.

Ved montering med brede spændebånd [f.bb], lynkoblinger [f.lyn] og løse flanger [f.b.m.fl] øges længden (L) med 2 x 50 mm.

Ved bestilling angives D-mål og d-mål.  
 Længden L er angivet i skemaet.



Bestemmelse af reduktionens længde L:

Forskellen mellem reduktionens store og lille diameter (D - d) afsættes på koordinatsystemets lodrette akse. Ved fra dette punkt at følge linjen ud til skæring aflæses længden (L) i det tilsvarende punkt på koordinatsystemets vandrette akse.

