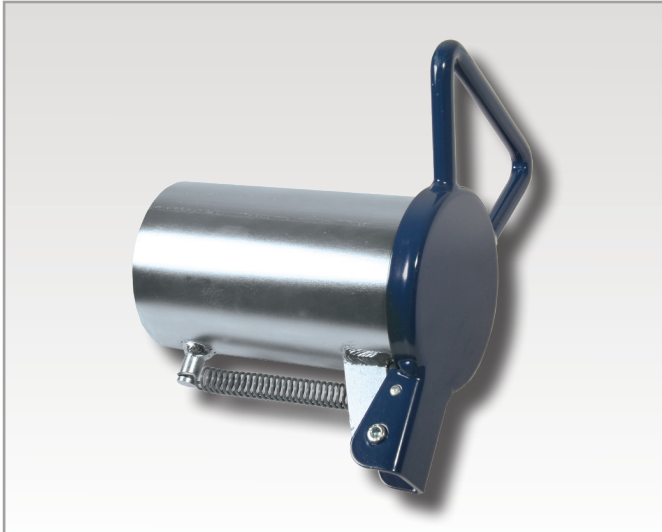
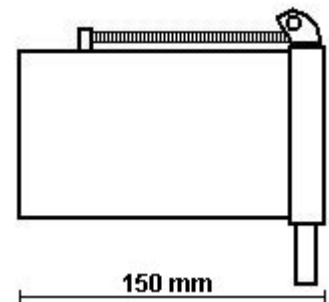


KLVH



KLVH är en manuellt manövrerad klaffventil som är tillverkad i galvaniserat stål. Används normalt tillsammans med slangkoppling HOCH.



| | Ø invändigt mm | Ø utvändigt mm |
|--------------|-----------------------|-----------------------|
| KLVH 076-076 | 76 | 82,5 |
| KLVH 108-108 | 108 | 114 |