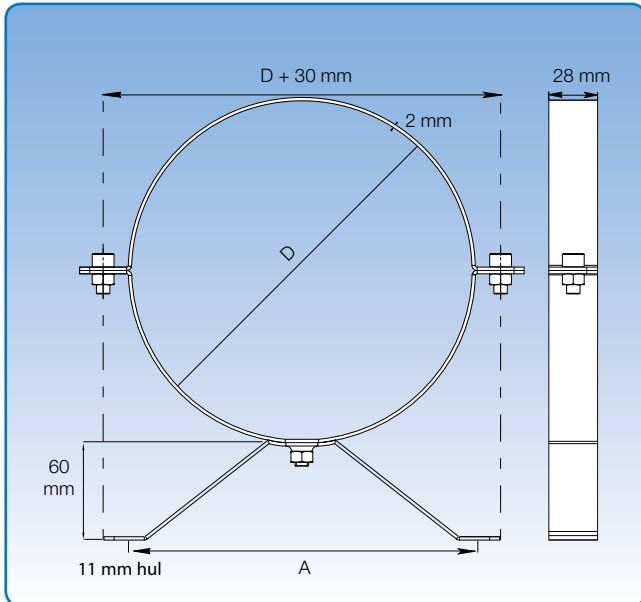


Rørholder, galvaniseret

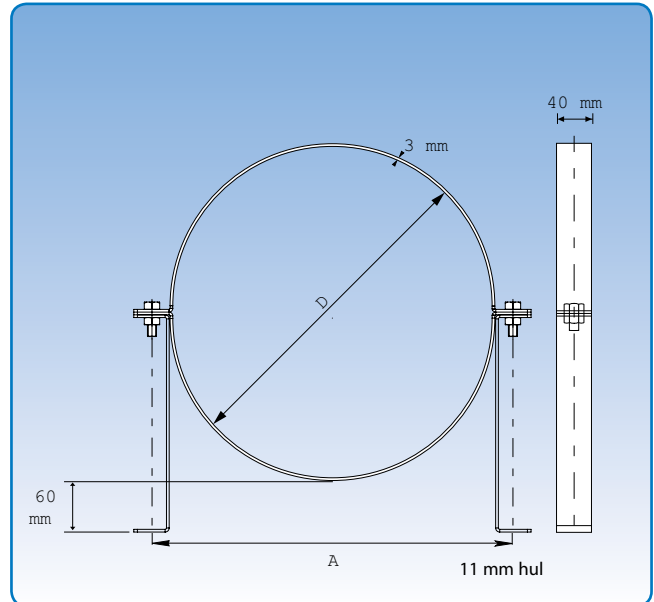
Teknisk hæfte: Rørsystemer
 Afsnit: 09
 Side: 1/7
 Sidst revideret: 01.05.2009



Diameter: $\varnothing 80 - \varnothing 315$ mm.

Leveres til ophæng af JFK's rørsystemer. Kan anvendes efter 3 forskellige ophængningsprincipper, med ben, vægmonteret og ophængt.

Som afstand mellem rørholderne anbefales 1 stk. rørholder for hver anden rørsamling.



Diameter: $\varnothing 350 - \varnothing 800$ mm.

Leveres til ophæng af JFK's rørsystemer. Kan anvendes efter 3 forskellige ophængningsprincipper, med ben, vægmonteret og ophængt.

Som afstand mellem rørholderne anbefales 1 stk. rørholder for hver anden rørsamling.

s = 2 mm			
Varenr.	D mm	A mm	Vægt kg
4640290	80	132	0,27
4641290	100	132	0,29
4642290	120	132	0,32
4643290	125	132	0,33
4644290	140	132	0,35
4645290	150	132	0,36
4646290	160	132	0,38
4647290	180	210	0,43
4648290	200	210	0,46
4649290	225	210	0,50
4650290	250	210	0,53
4650390	275	210	0,57
4651290	300	210	0,60
4652290	315	210	0,62

s = 3 mm			
Varenr.	D mm	A mm	Vægt kg
4653290	350	240	1,66
4683290	375	426	1,71
4654290	400	451	1,83
4684290	425	476	1,91
4655290	450	501	2,01
4685290	475	526	2,08
4656290	500	551	2,27
4657290	550	601	2,33
4658290	600	651	2,42
4658330	630	681	2,51
4658390	650	701	3,64
4659290	700	761	3,88
4659390	750	811	4,09
4659490	800	861	4,31