

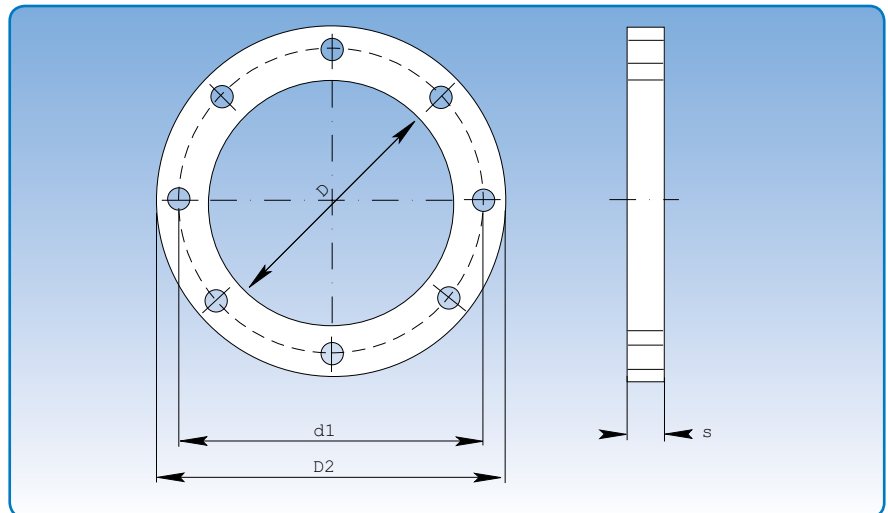
Flanger, rustfrit stål

Teknisk hæfte: Rørsystemer, rustfrit stål
 Afsnit: 04
 Side: 1/2
 Sidst revideret: 01.10.2008

Diameter: ø80 - ø400 mm.

Flangerne er udført i henhold til JKF's standard, og indgår som standardkomponent i det øvrige produktprogram.

Flangerne er udført i rustfrit stål EN 1.4301 (AISI 304).



Målspecifikationer er angivet i skemaet nedenfor.

Varenr.	Diameter nominal	D mm	Dimensioner				Flangebredde mm	Hulstørrelse mm	Antal huller	Vægt kg
			d1 mm	D2 mm	s mm					
1699508	80	83	115	133	3,00	25	9	8	0,19	
1699510	100	103	135	153	3,00	25	9	8	0,22	
1699512	120	123	155	173	3,00	25	9	8	0,26	
1699514	140	143	175	193	3,00	25	9	8	0,30	
1699515	150	155	185	205	3,00	25	9	8	0,42	
1699518	175	180	210	230	4,00	25	9	8	0,50	
1699520	200	205	235	255	4,00	25	9	12	0,54	
1699522	224	230	260	280	4,00	26	9	12	0,60	
1699525	250	255	285	305	4,00	25	9	12	0,66	
1699530	300	305	336	355	4,00	25	9	12	0,78	
1699535	350	355	389	415	5,00	26	11	12	1,37	
1699540	400	405	439	465	5,00	30	11	16	1,54	