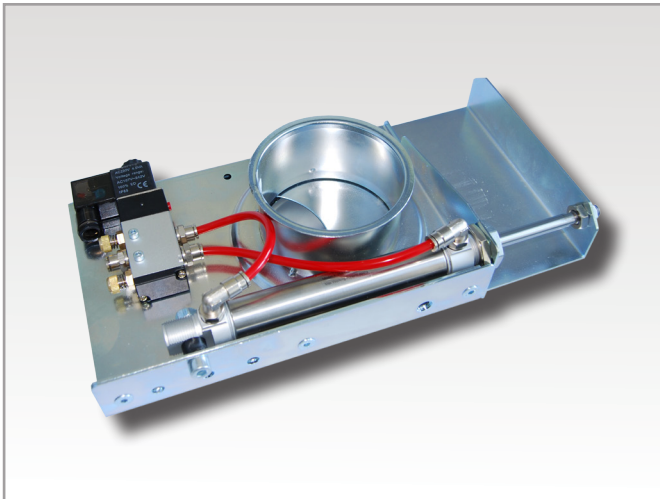


AUDA/AUDS



Det automatiska skjutspjället AUDA är ett tryckluftsdrevet spjäll för tät och snabb avstängning.

Eftersom spjället öppnas och stängs automatiskt, är utsuget alltid fokuserat på anslutningarna, utsugspunkterna eller på de maskiner som för närvarande är i bruk. Detta maximerar utsugstrycket och minskar energiförbrukningen. Det skapar också renare slutprodukter och maskiner, renare golv och en sundare arbetsmiljö.

Utförande

Som standard är spjället i galvaniserad stål, men finns även i rostfritt stål AISI 304/316 (ADWS).

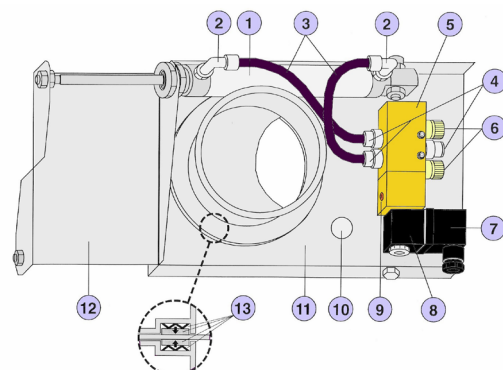
Röranslutningarna på spjället är försedda med spännbandskant eller rak kant, beroende på diametern (se tabell på nästa sida). Spjället kan också levereras med anslutningar för rullkant (AUDR) eller med flänsar (AUDF).

Lufttätthet uppnås genom att använda flexibla gummipackningar och tätningssringar. Mått större än Ø 200 mm, är endast försedda med tätningssringar.

Standardspjället klarar värme på max +80 ° C. Tätningssfogar av teflon finns, i de fall då högre temperatur uppnås. Arbetstrycket är 6-10 bar.

Spjället öppnas och stängs av en eller två cylindrar, beroende på diameter. Cylindern manövreras av en magnetventil som är ansluten till maskinen eller till en strömbrytare. Med en mikrobrytare monterad på spjället kan fläkten till exempel slås på eller av när spjället öppnas eller stängs.

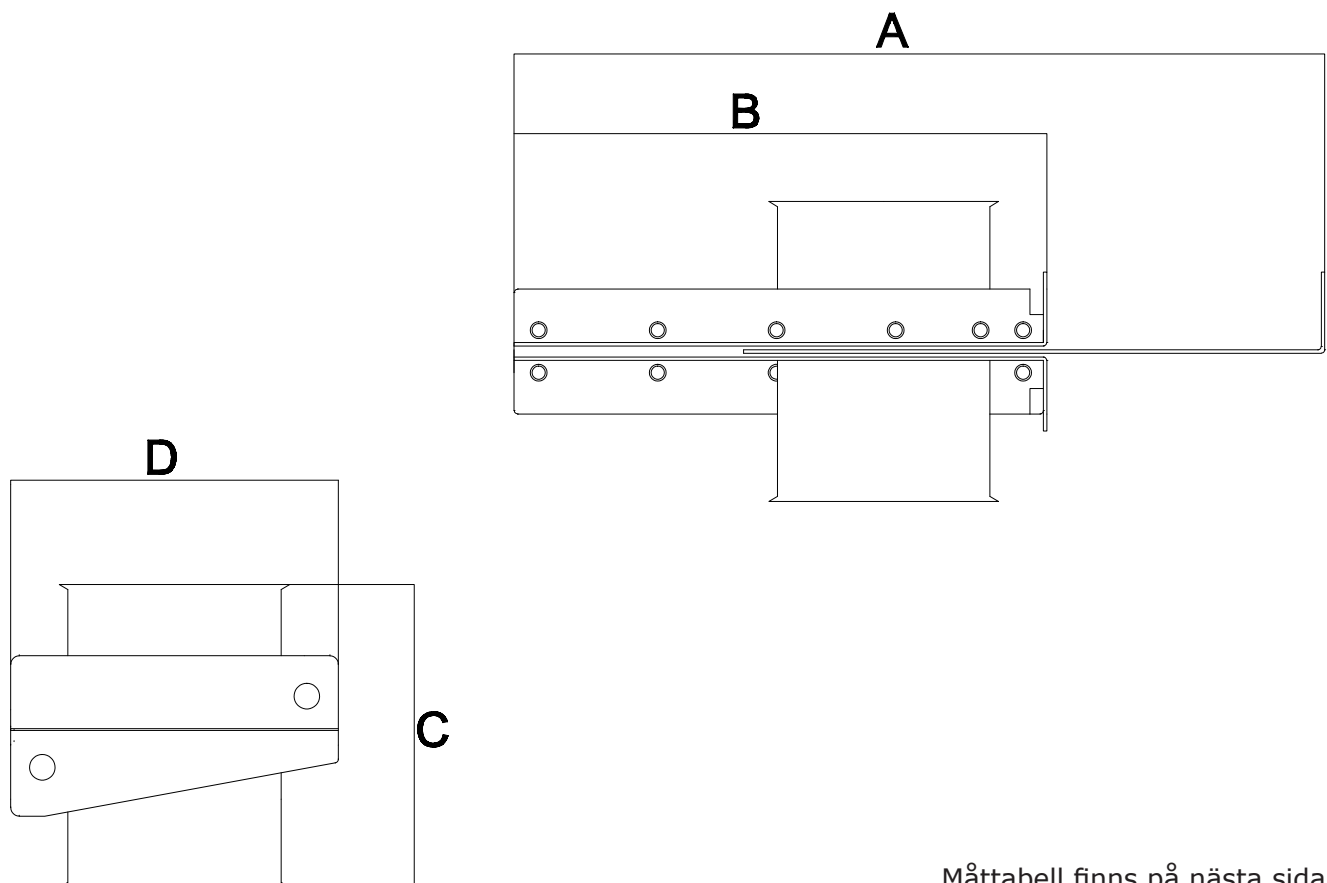
1. Pneumatisk cylinder
2. Anslutning 1/8" - 6 mm slang
3. Slang 6 mm
4. Anslutning 1/8" - 6 mm slang
5. Magnetventil
6. Strypljuddämpare 1/8"
7. Ledningssko
8. Spole 230V AC eller 24 V AC/DC
9. Skruv för manuell körning av magnetventil
10. Öppning
11. Spjällhus
12. Spjällblad
13. Tätningssset



AUDA/AUDS

Tillbehör och reservdelar

Beteckning	Beskrivning
SPDA-01	Magnetventil, komplett
SPDA-02	Spole
SPDA-06	Mikrobrytare
SPDA-07	Fäste till mikrobrytare
SPDA-08	Magnetavkännare
SPDA-09	Fäste till magnetavkännare



Måttabell finns på nästa sida

AUDA/AUDS

Ø mm	A mm	B mm	C mm	D mm	Blad tj. mm	Hus tj. mm	Vikt kg
50*	293	192,5	145	139,5	2	1,5	2,3
63*	293	192,5	145	139,5	2	1,5	2,3
76*	338	222,5	145	156,5	2	1,5	3
80	338	222,5	125	156,5	2	1,5	3
100	398	263	125	176,5	2	1,5	3,3
102*	398	263	125	176,5	2	1,5	3,3
108*	475	313,5	145	201,5	2	1,5	4
120	475	313,5	125	201,5	2	1,5	4
125	475	313,5	125	201,5	2	1,5	4
127*	475	313,5	145	201,5	2	1,5	4
140	548	363	125	226,5	2	1,5	5
150	548	363	125	226,5	2	1,5	5
152*	548	363	125	226,5	2	1,5	5
160	574	382,5	125	236,5	2	1,5	5,2
180	699	463	125	276,5	2	1,5	6,2
200	699	463	125	276,5	2	1,5	6,2
202*	699	463	125	276,5	2	1,5	6,2
225	847	562	165	347	3	2,0	11,3
250	849	562	165	371	3	2,0	13,5
300	1050	692	165	422	3	2,0	20,1
315	1050	692	165	422	3	2,0	21,1
350	1160	763	165	472	3	2,0	25
400	1310	863	165	522	3	2,0	27,4
450	1192	980	250	623	4	3,0	60
500	1644	1082	250	673	4	3,0	66,7
550	1829	1207	250	713	4	3,0	76,1
600	1964	1292	250	783	4	3,0	85,7
630	2044	1342	250	813	4	3,0	91,1
650	2044	1342	250	813	4	3,0	91,1
700	2324	1542	250	893	4	3,0	119,3
800	2564	1692	260	973	4	3,0	134,9

*Med raka kanter. I övrigt är det spännbandskant.

AUDA/AUDS

Installation och underhåll

OBS! Vid montage eller servicearbete, skall tryckluft och el till spjället alltid vara frånkopplat.

Installation

Vid placering av spjället ska risken för personskador beaktas. Spjället måste därför vara installerat utanför arbetsområdet, t ex minst 2,1 meter över golvet. Installationen kan utföras i valfri position, men vi rekommenderar horisontellt.

Anslutet rörsystem ska uppföras så att spjället inte utsätts för brytkrafter. Dessa kan orsaka att spjället kärvar eller fastnar helt.

Elektrisk installation

Innan du påbörjar den elektriska installationen måste spjället vara anslutet i kanalsystemet, annars bör anslutningar på spjället täckas ordentligt. Elektrisk installation bör utföras av behörig elektriker.

Innan start

1. Kontrollera att spjället löper smidigt. Detta bör göras efter den elektriska installationen.
2. Kontrollera att spjället öppnas och stängs enligt planering.

Regelbundet underhåll

Spjället är underhållsfritt. Vid behov kan den rengöras med en trasa doppad i etylerad sprit.

Felsökning när spjällbladet kärvar eller fastnar

1. Spjället behöver rengöras
2. Det finns brytkrafter i rörsystemet
3. Spjällbladet är skadat
4. Lösa packningar

Försäkran om överensstämmelse enligt EU-direktiv 2006/42/EG.

Var medveten om att enheten inte kan tas i bruk förrän maskinen eller systemet där spjället skall ingå, uppfyller kraven i EU: s maskindirektiv.