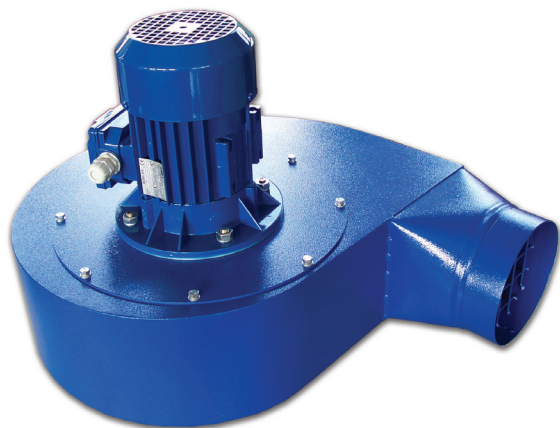




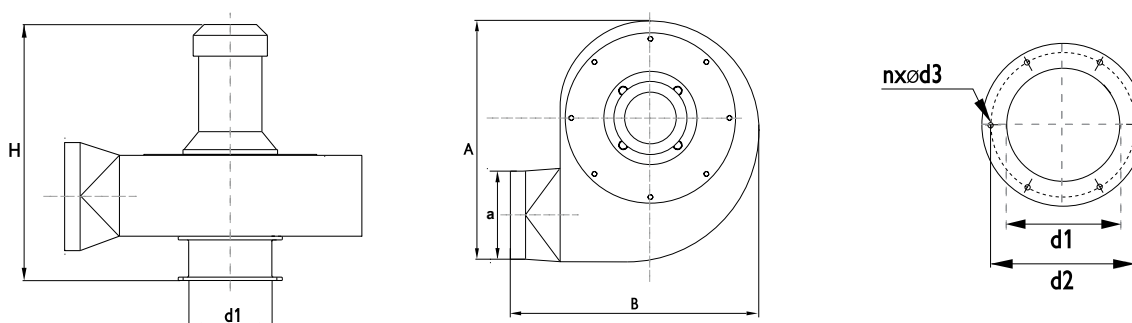
UTSUGSFLÄKT

ZWR



Fläkt ZWR har utformats för att arbeta med PE utsugsarmar, såväl med renluft som förorenad luft. Fläkthjul i aluminium som är inneslutna i pulverlackat fläkthus säkerställer hög luftflödeseffektivitet och gnistbeständig design.

ZWR fläktaggregat används för att suga ut icke-explosiva ämnen och kemiskt icke-aggressiva gaser med temperaturer upp till 40°C. Fläkten är väl lämpad för rök- och dammutvinning, särskilt med våra utsugsarmar med tillbehör såsom förlängningsbom, glidskenor och avgasutsug.



Type	A	B	H	d1	a	n	d2
ZWR-03	513	575	427	157	158	6	195
ZWR-04	577	635	481	157	198	6	195
ZWR-05	651	691	492	197	198	8	246

