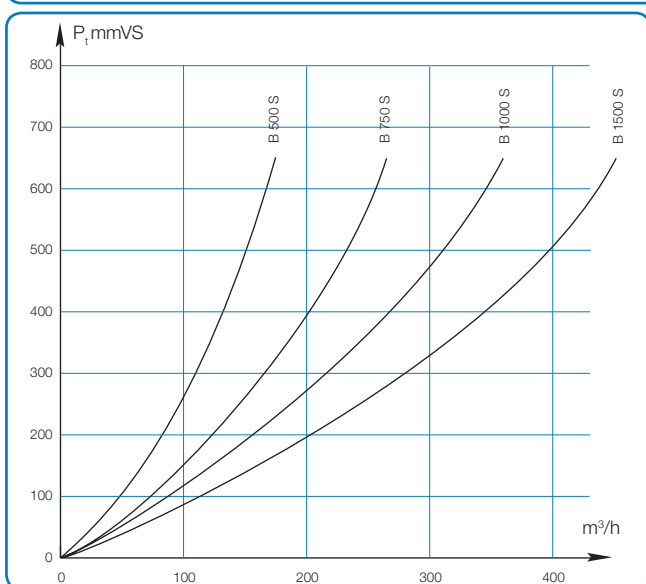
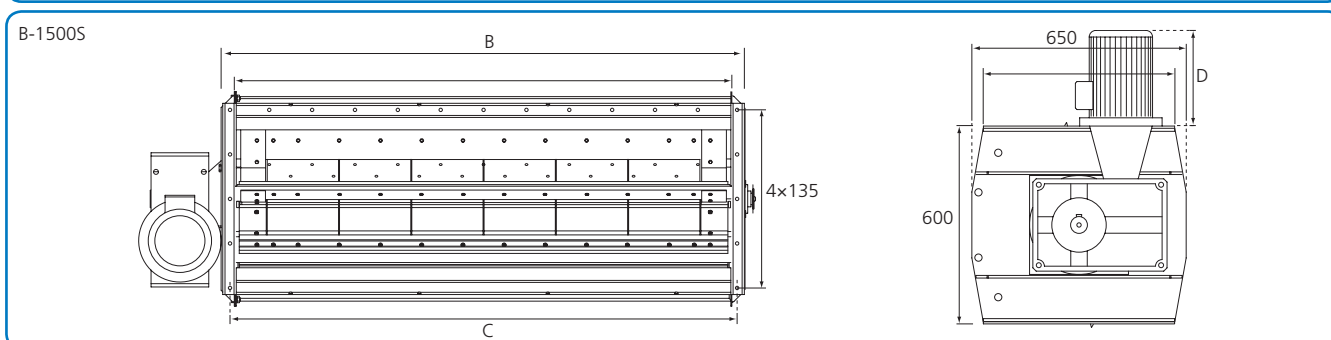
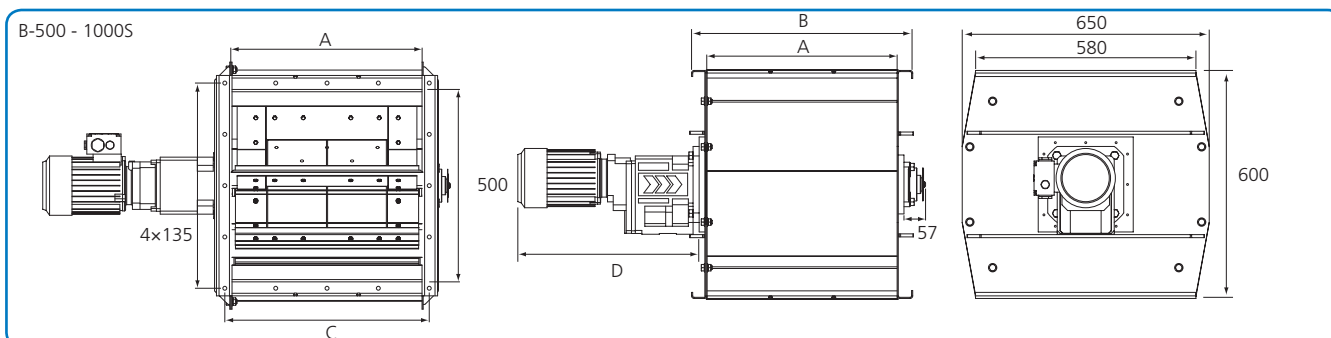




## Sluser type B-S/B-EXS



Diagrammet angiver tab gennem slusen afhængigt af trykforhold.

Rotorsluserne type B-S/B-EXS er forsynet med 8-bladet rotor med slidstærke gummiblader, der er boltet på rotorakslens pladeprofiler.

Rotoren er adskilt fra rotorhuset med filtring. Akslen er ophængt i leje og direkte koblet med gearmotoren.

Rotoren er udført i 2 mm plade og kan leveres med en række forskellige gummiblade, eksempelvis:

- Neoprene gummiblade til maks. temp. 80 °C og min. temp. -40 °C
- Silicone gummiblade til maks. temp. 250 °C og min. temp. -60 °C

### Omdrejningsvagt

Leveres standard forberedt for montering af omdrejningsvagt.

B-S sluse er ATEX-godkendt til kategori 2D.

B-EXS sluse er ATEX-godkendt til kategori 1D sikkerhedssystem, se side 52 vedr. EXS-styring.

Dimensioner					
Type	A mm	B mm	D mm	C mm	Vægt kg
B-500S	500	580	525	4 × 135	140
B-750S	750	830	525	5 × 158	185
B-1000S	1000	1080	610	8 × 130	260
B-1500S	1500	1580	296	12 × 130	480
B-500EXS	500	580	525	4 × 135	140
B-750EXS	750	830	525	5 × 158	185
B-1000EXS	1000	1080	610	8 × 130	260

Dimensioner				
Type	Motoreffekt kW	Ampereforbrug ved 400 V	min <sup>-1</sup>	Kapacitet v. 50% fyldning m³/h
B-500S	0,75	1,82	16	60
B-750S	0,75	1,82	16	90
B-1000S	1,10	2,50	16	120
B-1500S	2,20	4,85	16	180