



30° bukserør, 2 og 3 mm

Diameter A for 2 mm: $\varnothing 100 - \varnothing 1000$ mm.

Diameter A for 3 mm: $\varnothing 150 - \varnothing 1000$ mm.

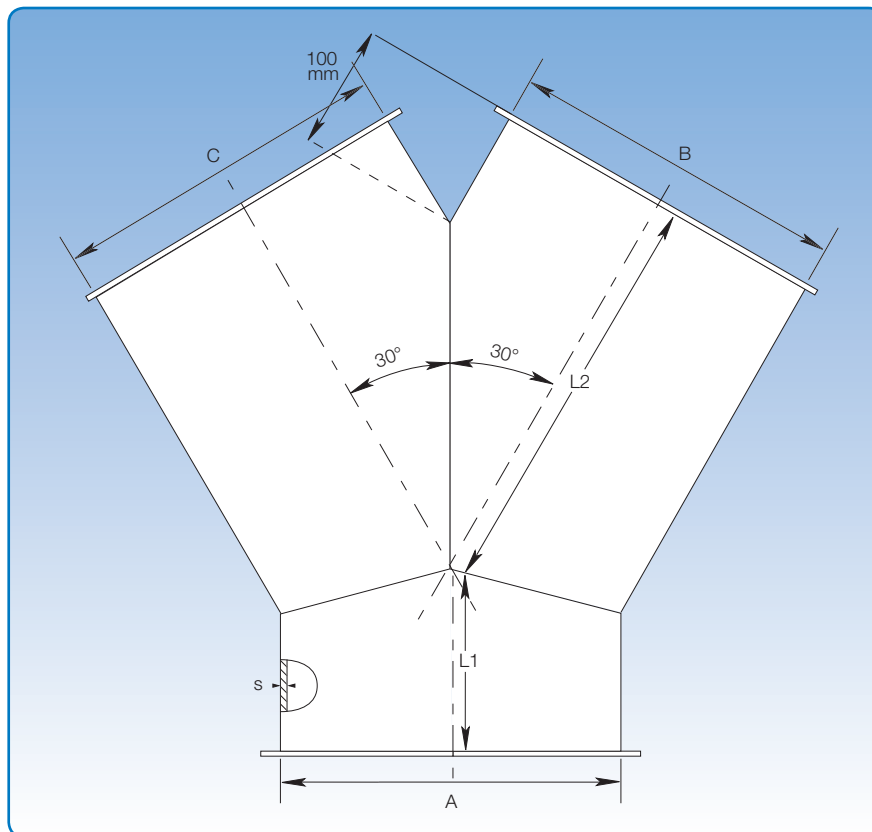
Bukserør er svejst og udført i 2,00 og 3,00 mm plade (s).

Bukserør med $A = B = C \leq 600$ mm leveres til samling med spændebånd [f.b].

Bukserør med $A = B = C \geq 630$ mm leveres med flange [m.fl].

Fremstilles som lige bukserør, hvor $A=B=C$.

Ved bestilling angives A, B og C-mål.



Beregning af L1 og L2:

$$L1 = 0,5 \times A$$

$$L2 = \cos 30^\circ \times A + 100$$

Eksempel:

$$A = B = C = 350$$

$$L1 = 0,5 \times 350 = 175$$

$$L1 = 175 \text{ mm}$$

$$L2 = (0,866 \times 350) + 100 = 403,1$$

$$L2 = 403 \text{ mm}$$