



## 30° lige grenrør, galvaniseret

Diameter: ø80 - ø1000 mm.

Galvaniserede grenrør er udført i 0,90 mm plade.

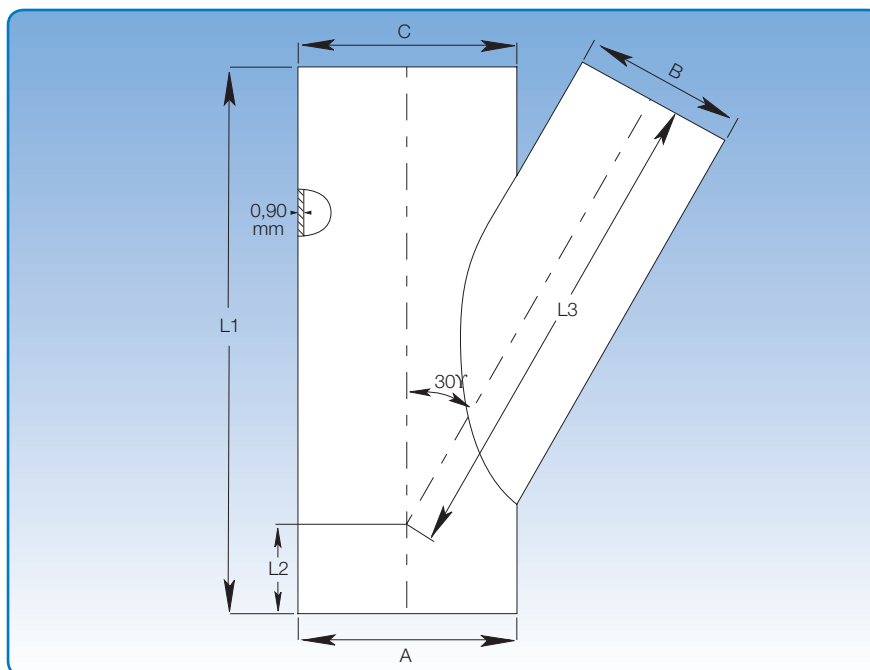
For samling med løse flanger [f.b.m.fl] forlænges L1 med 2 x 50 mm.

A-, B- og C-mål angives ved bestilling. Valgmulighederne begrænses af at A = C, og A ≥ B. A = C må være maks. 1000 mm.

Grenen bestemmer længden L1.

Grenrør er altid ligestammet med grenen centerplaceret.

L1, L2 og L3 beregnes ved hjælp af anviste formler.



### Beregning af L2 og L3:

L1 = se skema

$$L2 = \frac{1}{2} \times \left( L1 - \frac{A}{\tan \alpha} \right)$$

$$L3 = \frac{L1 - L2}{\cos \alpha} - \left( \frac{B}{2} \times \tan \alpha \right)$$

### Eksempel:

A = 650, B = 400, C = 650

L1 = 1050 mm

$$L2 = 0,5 \times \left( 1050 - \frac{650}{\tan 29,7} \right) = 0,5 \times (1050 - 1139,57)$$

L2 = - 44,79 ~ - 45 mm

$$L3 = \frac{1050 + 45}{\cos 29,7} - \left( \frac{400}{2} \times \tan 29,7 \right) = 1260,60 - 114,08$$

L3 = 1146,52 ~ 1147 mm

Dimensioner					
A = C mm	B mm	L1 mm	L2 mm	L3 mm	∞
Vælges (80 - 1000)	80	350			28,0
	100	350			28,8
	120	350			28,8
	125	400			29,0
	140	450			29,1
	150	450			29,2
	160	450			29,2
	180	550			29,3
	200	550			29,3
	225	600			29,4
	250	750			29,5
	275	750			29,6
	300	750			29,6
	315	850			29,6
	350	950			29,6
	400	1050			29,7
	450	1250			29,7
	500	1250			29,7
	550	1450			29,8
	600	1450			29,8
630	1650			29,8	
650	1650			29,8	
700	1650			29,8	
750	1850			29,9	
800	1850			29,9	
850	2050			29,9	
900	2050			29,9	
			Beregnes	Beregnes	



## 30° konisk grenrør, galvaniseret

Diameter A: ø100 - ø1000 mm.

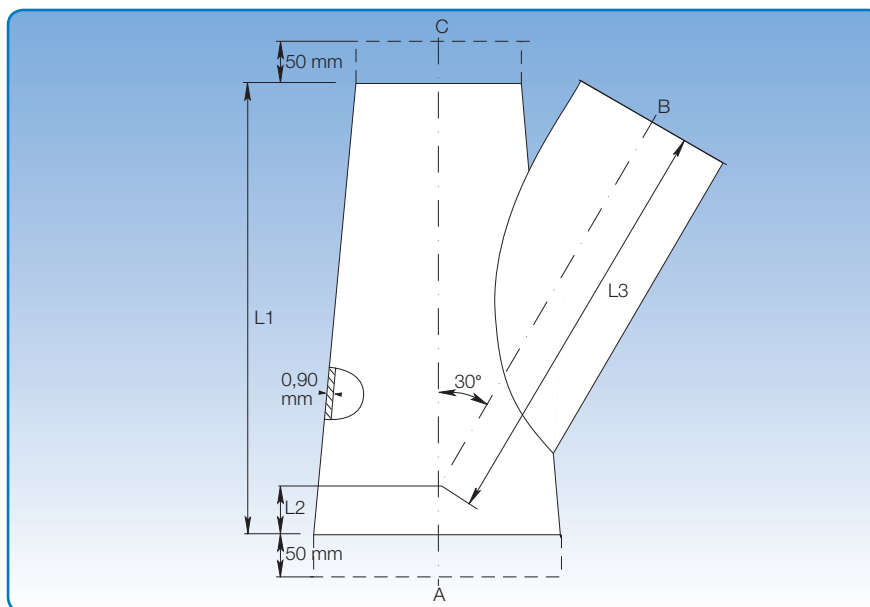
Galvaniserede grenrør er udført i 0,90 mm plade.

Leveres grenrøret med løse flanger [f.b.m.fl], lynkobling [f.lyn] eller brede spændebånd [f.bb], forlænges L1 med 2 x 50 mm.

Grenrørets A-, B- og C-mål angives ved bestilling. A, B og C kombineres efter Deres ønske; dog bestemmer grenen B længden L1 som angivet i skemaet.

Den maksimale diameter-reduktion mellem A og C er 200 mm. For B gælder  $B < (A+C)/2$ .

Ved dobbelte grenrør bestemmer største gren længden L1.



### Beregning af L2 og L3:

L1 = Se skema

$$L2 = \left( \frac{L1}{2} \right) - \left( \frac{A + C}{4 \times \tan \alpha} \right)$$

$$L3 = \left( \frac{L1 - L2}{\cos \alpha} \right) - \left( \frac{B}{2} \times \tan \alpha \right)$$

### Eksempel:

A = 650, B = 500, C = 450

L1 = 1250 mm

$$L2 = \frac{1250}{2} - \left( \frac{650 + 450}{4 \times \tan 29,7} \right) = 625 - 476,31$$

L2 = 142,87 ~ 143 mm

$$L3 = \frac{1250 - 143}{\cos 29,7} - \left( \frac{500}{2} \times \tan 29,7 \right) = 1274,42 - 142,60$$

L3 = 1131,82 ~ 1132 mm

### Dimensioner

A mm	B mm	C mm	L1 mm	L2 mm	L3 mm	∞
	80		350			28,0
	100		350			28,8
	120		350			28,8
	125		400			29,0
	140		450			29,1
	150		450			29,2
	160		450			29,2
	180		550			29,3
	200		550			29,3
Vælges (100 - 1000)	225	Vælges (100 - 1000)	600			29,4
	250		750			29,5
	275		750	Beregnes	Beregnes	29,6
	300		750			29,6
	315		850			29,6
	350		950			29,6
	400		1050			29,7
	450		1250			29,7
	500		1250			29,7
	550		1250			29,8
600	1450			29,8		
630	1650			29,8		
650	1650			29,8		
700	1650			29,8		
750	1850			29,9		
800	1850			29,9		
850	2050			29,9		
900	2050			29,9		