



30° og 45° bukserør, galvaniseret

Diameter: ø80 - ø1000 mm.

Galvaniserede bukserør er udført i 0,90 mm plade.

Bukserørets A-, B- og C-mål angives ved bestilling.

Bukserøret forlænges med 50 mm på ben B og C ved samling med brede spændebånd [f.bb], lynkoblinger [f.lyn], eller med løse flanger [f.b.m.fl].

JKF kan også levere bukserør i andre grader og kvaliteter.

For bukserør, galvaniseret gælder følgende:

$A \geq B$ og $A \geq C$. Når $C \neq B$, er det den største værdi af B og C der skal anvendes i beregningen.

Beregning af L1 og L2 for 2 × 30°:

$$L1 = (A \times 0,134) + 50$$

$$L2 = (B \times 0,866) + 100$$

Eksempel:

$$A = B = C = 200$$

$$L1 = (200 \times 0,134) + 50 = 76,8$$

$$L2 = (200 \times 0,866) + 100 = 273,2$$

Beregning af L1 og L2 for 2 × 45°:

$$L1 = (A \times 0,207) + 50$$

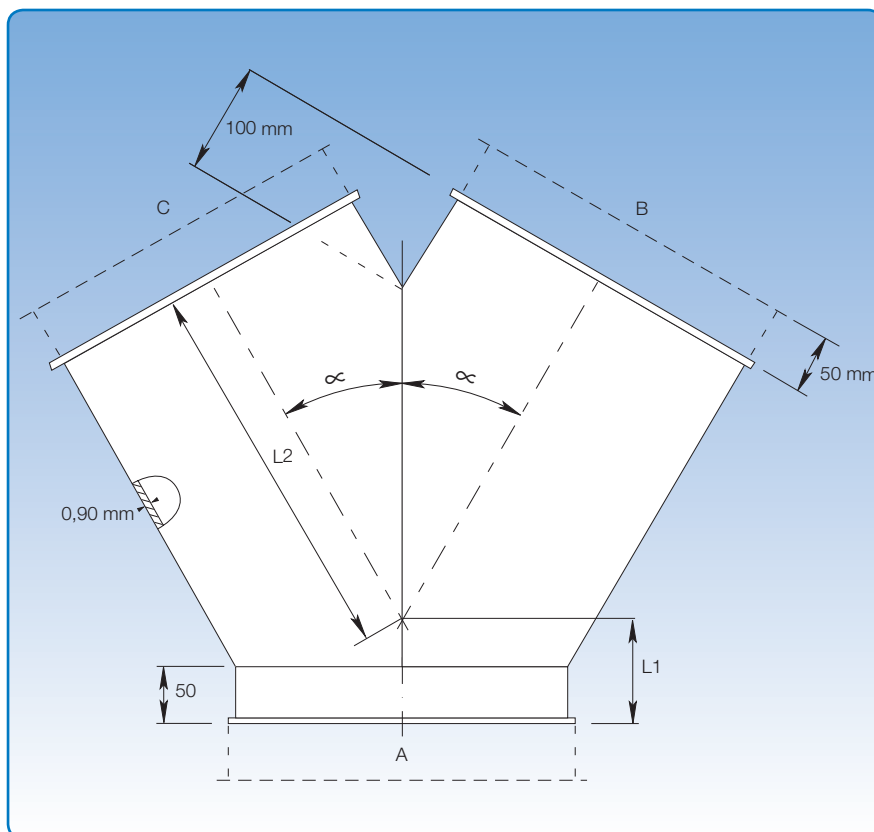
$$L2 = (B \times 0,5) + 100$$

Eksempel:

$$A = B = C = 200$$

$$L1 = (200 \times 0,207) + 50 = 91,4$$

$$L2 = (200 \times 0,5) + 100 = 200$$



$\alpha = 30^\circ$ eller 45°