



Ventilator type JK-30K - JK-75K

JKF-centrifugalventilator type JK-30K - JK-75K, indirekte koblet, er konstrueret til materialetransport.

Ventilatoren har selvrensende løbehjul med bagudbøjede skovlblade, og er udført med aerodynamisk indtag.

Løbehjulet er statisk og dynamisk afbalanceret.

Remskiverne er monteret med taperlock. Dette betyder at disse let kan udskiftes hvis omdrejningstallet ønskes ændret.

Maks. driftstemperatur: 60°C

Med køleskive: Op til 200°C

Antal skovlblade er reduceret med 2 stk. for papirløbehjul.

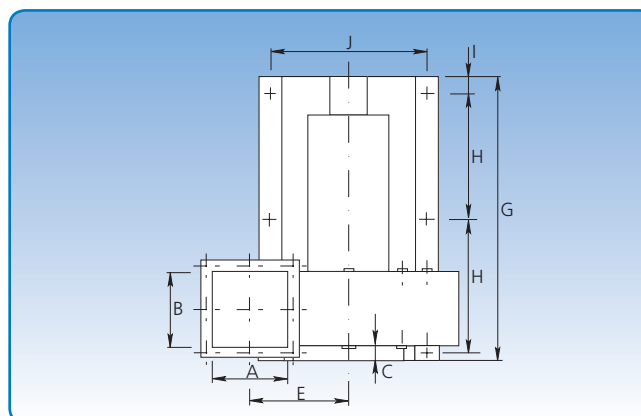
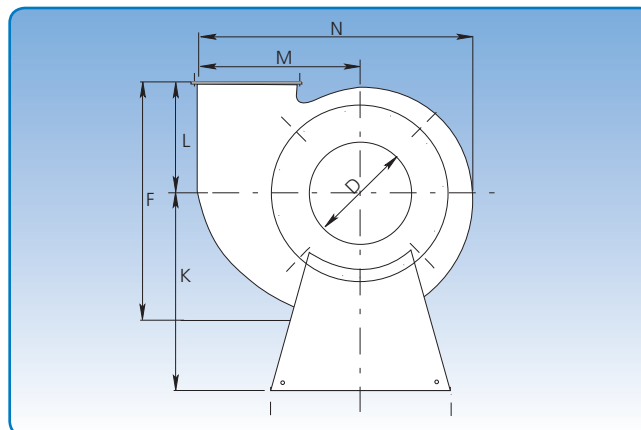
Ventilator kan leveres i gnistfri udførelse med rustfri indføring og eksplosionssikker (Eex) motor.

Indføringen (D) er udvendig mål, og leveres glat.

Remtræk er sikret imod statisk elektricitet.

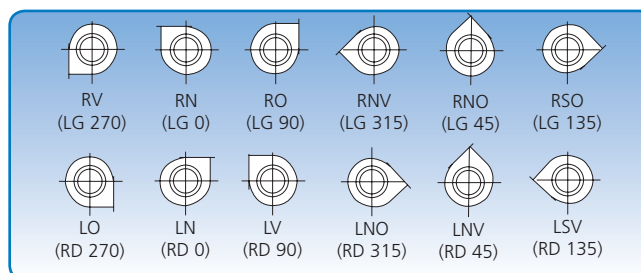
Specifikke mål på afgangsfanger kan findes under "Flanger".

Ventilordiagram for hver type er anført på efterfølgende sider.



Pladedimensioner i mm

Type	JK-30K	JK-40K - JK-45K	JK-55K	JK-75K
Løbehjul - standard	4	5		6
Løbehjul - forstærket	8	8	8	8
Rygsvøb - standard	3	3		4
Rygsvøb - forstærket	6	8		8



6 positioner. Positionsbetegnelsen gælder for ventilatoren set fra sugesiden.

Type	Dimensioner														Vægt u/motor kg
	A mm	B mm	C mm	D mm	E mm	F mm	G mm	H mm	I mm	J mm	K mm	L mm	M mm	N mm	
JK-30K	206	206	36	300	267	631	860	370	55	430	550	293	377	676	79
JK-40K	250	250	55	400	330	740	1110	494	55	550	650	326	462	824	200
JK-45K	339	339	55	450	395	885	1207	528	55	672	720	375	570	1013	300
JK-55K	418	418	60	550	500	1095	1540	700	59	825	955	468	715	1250	532
JK-75K	700	550	60	750	442	1310	1875	855	70	850	1125	600	800	1410	597



Ventilator type JK-30K

Tekniske data

Motor: IP 55

Ventilatoren leveres med følgende motorer:

kW	hk	amp.	Vægt på motor kg
5,5	7,5	11,1	43
7,5	10,0	14,7	49

Maksimal omdrejningstal:

Standard løbehjul: 3.575 min⁻¹

Forstærket løbehjul: 2.700 min⁻¹

Arbejdsområde:

Luftmængde: 2.800 - 6.500 m³/h

Tryk: 60 - 320 mmVS

El-tilslutning:

400 V - 50 Hz.

Byggeform:

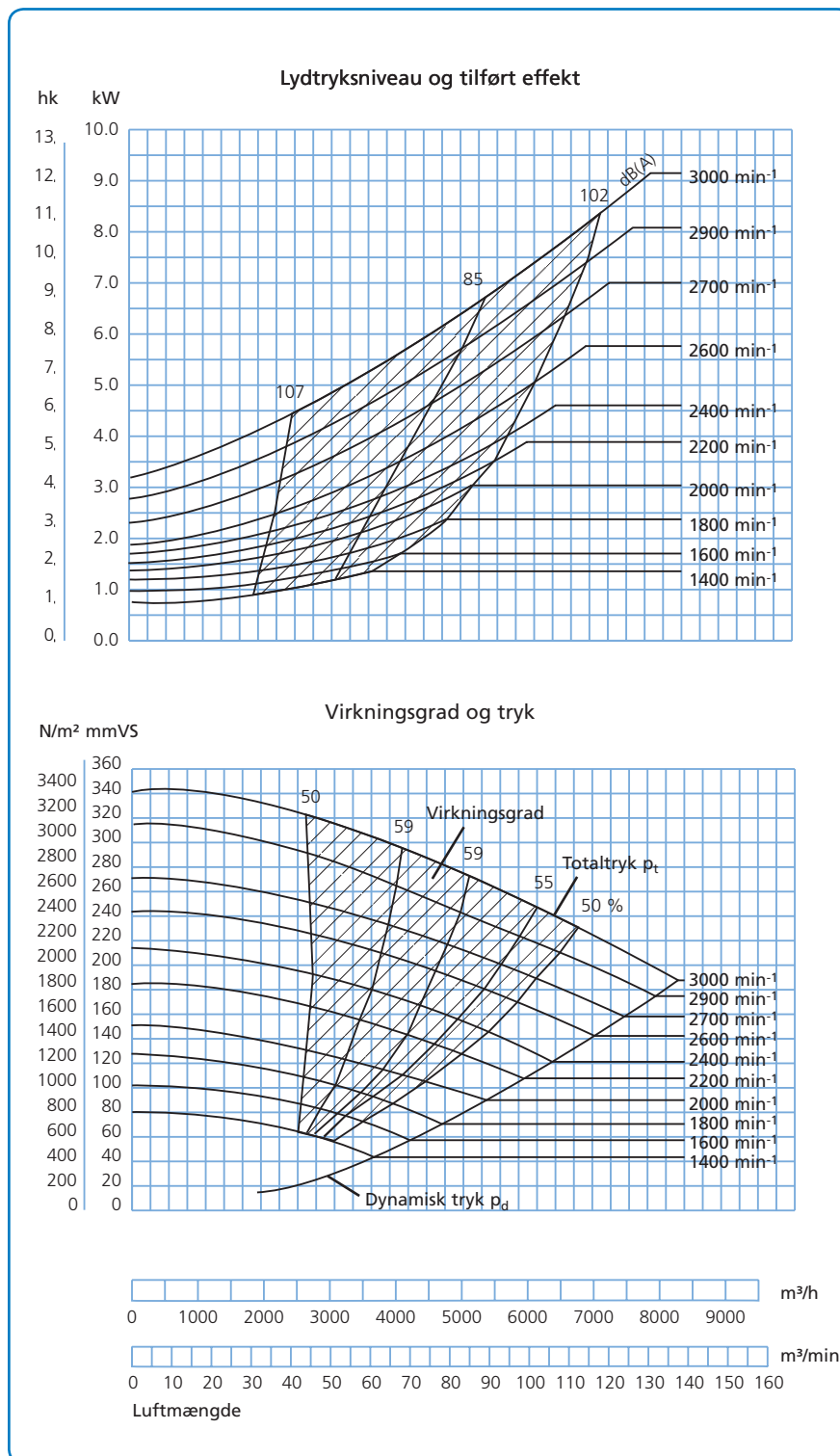
B3 - motor med fod.

Løbehjul:

Antal blade, standard: 8 stk.

Diameter: ø410 mm

Højde: 154 mm





Ventilator type JK-40K

Tekniske data

Motor: IP 55

Ventilatoren leveres med følgende motorer:

kW	hk	amp.	Vægt på motor kg
11,0	15,0	21,2	64
15,0	20,0	28,2	121
18,5	25,0	33,0	136

Maksimalt omdrejningstal:

Standard løbehjul: 3.435 min⁻¹

Forstærket løbehjul: 2.600 min⁻¹

Arbejdsområde:

Luftmængde: 5.000 - 11.000 m³/h

Tryk: 140 - 540 mmVS

El-tilslutning:

400 V - 50 Hz.

Byggeform:

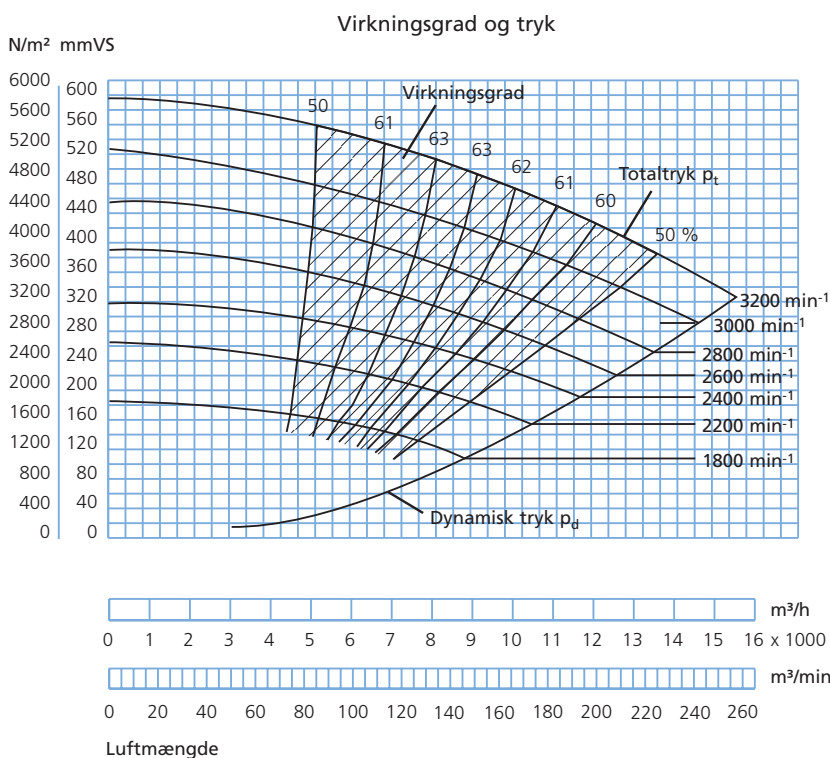
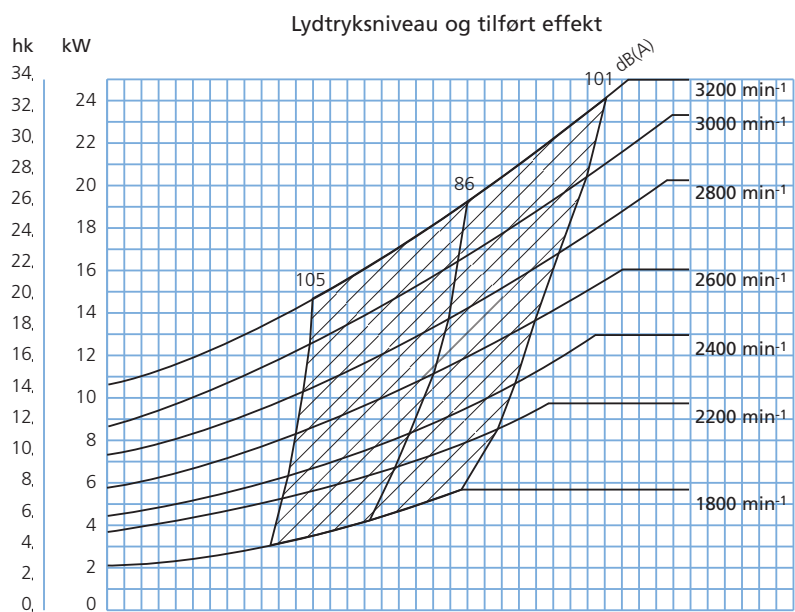
B3 - motor med fod.

Løbehjul:

Antal blade, standard: 8 stk.

Diameter: ø500 mm

Højde: 189 mm





Ventilator type JK-45K

Tekniske data

Motor: IP 55

Ventilatoren leveres med følgende motorer:

kW	hp	amp.	Vægt på motor kg
18,5	25,0	34,4	87
22,0	30,0	40,0	165
30,0	40,0	52,5	240

Maksimalt omdrejningstal:

Standard løbehjul: 2.450 min⁻¹

Forstærket løbehjul: 1.850 min⁻¹

Arbejdsområde:

Luftmængde: 6.000 - 20.000 m³/h

Tryk: 180 - 520 mmVS

El-tilslutning:

400 V - 50 Hz.

Byggeform:

B3 - motor med fod.

Løbehjul:

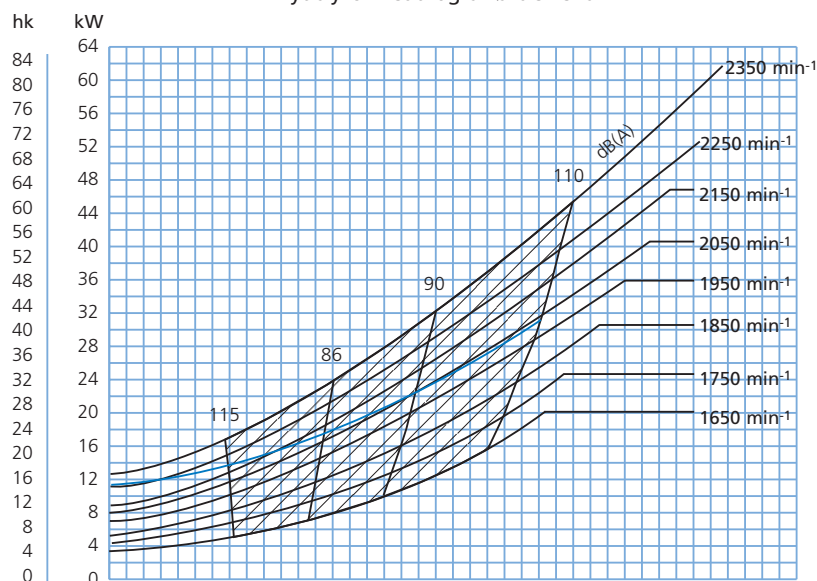
Antal blade, standard: 8 stk.

Diameter: ø650 mm

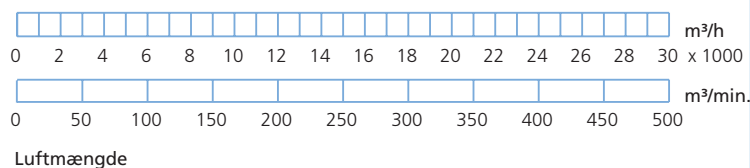
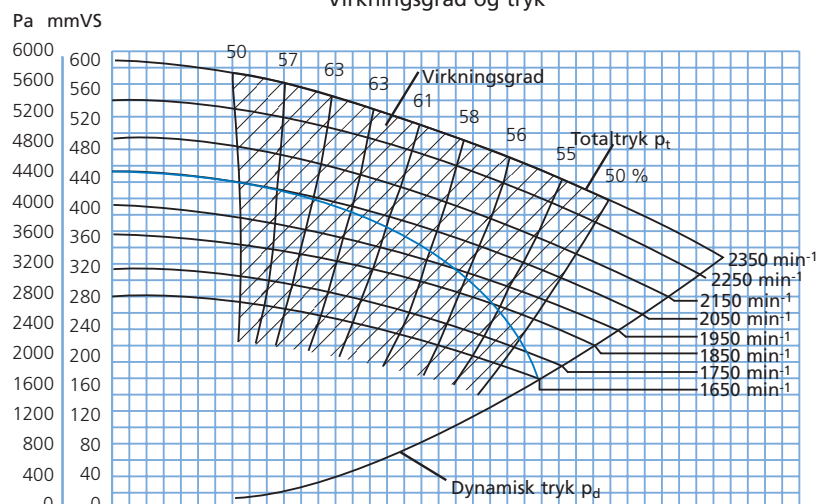
Højde: 259 mm

Blå kurve gælder for 6-bladet løbehjul og ved 1950 min⁻¹

Lydtryksniveau og tilført effekt



Virkningsgrad og tryk





Ventilator type JK-55K

Tekniske data

Motor: IP 55

Ventilatoren leveres med følgende motorer:

kW	hk	amp.	Vægt på motor kg
30,0	40,0	53	230
37,0	50,0	67	300
45,0	60,0	80	330
55,0	75,0	97	435

Maksimalle omdrejningstal:

Forstærket løbehjul: 2.050 min⁻¹

Arbejdsområde:

Luftmængde: 8.000 - 29.000 m³/h

Tryk: 160 - 600 mmVS

El-tilslutning:

400 V - 50 Hz.

Byggeform:

B3 - motor med fod.

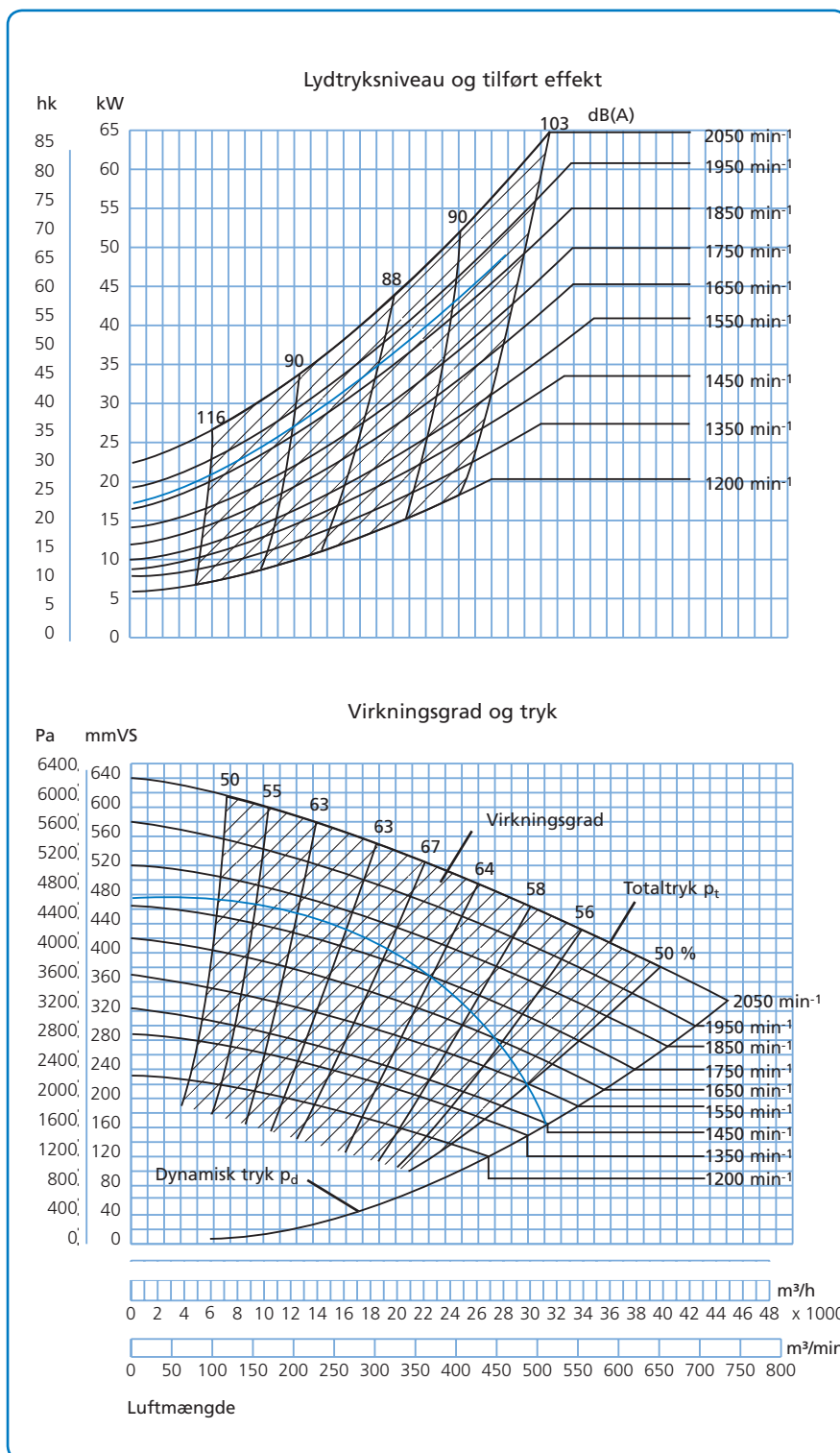
Løbehjul:

Antal blade, standard: 8 stk.

Diameter: ø800 mm

Højde: 320 mm

Blå kurve gælder for 6-bladet løbehjul og ved 1850 min⁻¹





Ventilator type JK-75K

Tekniske data

Motor: IP 55

Ventilatoren leveres med følgende motorer:

kW	hk	amp.	Vægt på motor kg
55,0	75,0	97,0	435
75,0	103,0	133,0	610

Maksimale omdrejningstal:

Standard løbehjul: 2.050 min⁻¹

Forstærket løbehjul: 1.450 min⁻¹

Arbejdsområde:

Luftmængde: 25.000 - 40.000 m³/h

Tryk: 200 - 370 mmVS

El-tilslutning:

400 V - 50 Hz.

Byggeform:

B3 - motor med fod.

Løbehjul:

Antal blade, standard: 8 stk.

Diameter: ø890 mm

Højde: 430 mm

