



## 30° lige grenrør, rustfrit stål

Diameter: ø80 - ø400 mm.

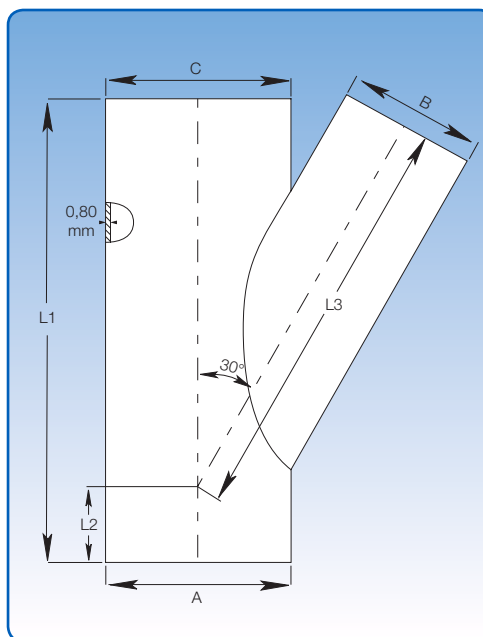
Grenrørene er udført i 0,80 mm plade.

For samling med løse flanger [f.b.m.fl] forlænges L1 med 2 x 50 mm.

A-, B- og C-mål opgives ved bestilling. Valgmulighederne begrænses af at  $A = C \geq B$ .  
A = C må være maks. 1000 mm.

Grenen bestemmer længden L1.

Grenrør er altid ligestammet med grenen centerplaceret.



### Beregning af L2 og L3:

L1 = se skema

$$L2 = \frac{1}{2} \times \left( L1 - \frac{A}{\tan \alpha} \right)$$

$$L3 = \frac{L1 - L2}{\cos \alpha} - \left( \frac{B}{2} \times \tan \alpha \right)$$

### Eksempel:

A = 350, B = 300, C = 350

L1 = 750 mm

$$L2 = 0,5 \times \left( 750 - \frac{350}{\tan 29,6^\circ} \right) = 375 - 308,06$$

L2 = 66,94 ~ 67 mm

$$L3 = \frac{750 - 67}{\cos 29,6^\circ} - \left( \frac{300}{2} \times \tan 29,6^\circ \right) = 785,51 - 85,21$$

L3 = 700,30 ~ 700 mm

Dimensioner						
A = C mm	B mm	L1 mm	L2 mm	L3 mm	$\alpha$	
	80	350				28,0
	100	350				28,8
	120	350				28,8
	125	400				29,0
	140	450				29,1
	150	450				29,2
	160	450				29,2
	180	550				29,3
	200	550				29,3
	225	600				29,4
	250	750				29,5
	275	750				29,6
Vælges	300	750	Beregnes	Beregnes		29,6
	315	850			29,6	
	350	950			29,6	
	400	1050			29,7	
	450	1250			29,7	
	500	1250			29,7	
	550	1450			29,8	
	600	1450			29,8	
	630	1650			29,8	
	650	1650			29,8	
	700	1650			29,8	
	750	1850			29,9	
	800	1850			29,9	
	850	2050			29,9	
	900	2050			29,9	