

## OLIETÅGEFILTER

## TYPE OUK



Foto: OUK 4000M7

Foto: OUK 12000 med overvågning fra Minihelic-differenstryksmanometer

Flertrins olietågefilter til udskilning af olietågeaerosoler i procesluft fra bearbejdningsmaskiner, hvor der anvendes kølesmøremidler. Kan anvendes som centralt filteranlæg for flere maskiner. På den enkelte maskine bør monteres forudskiller af typen OUF for at begrænse olie i rørføring frem til OUK.

Ved filtrering af olietåger gennem OUK er emission normalt  $< 1 \text{ mg/m}^3$ , og emissionsgrænseværdierne for olietågeaerosoler er dermed overholdt.

Luftmængde:	Op til $16.000 \text{ m}^3/\text{h}$
Vakuum:	Op til $5.000 \text{ Pa}$
Filterareal:	Forfilter: $0,5 - 2 \text{ m}^2$ F9: $19-76 \text{ m}^2$ Evt. H13
Filtreringseffektivitet:	F9
Filtr. eff. med HEPA-filter:	H13

### Beskrivelse

- Procesluft max.  $+35^\circ\text{C}$  ledes ind gennem indløbsstuds ned-erst i siden af OUK
- Udskilning af olietåger sker gennem 3 trin:
  1. Hastighedsreduktion
  2. Forudskilning i vaskbart porefilter 35
  3. Finfiltrering i kompaktfilter F9
- Mulighed for tilvalg af HEPA-filter (H13) - filtertrin 4
- Frafiltreret olie samles i bund af OUK. Bundstykket er forsynet med aftapningshane.
- Den rene luft ledes ud gennem afkaststuds i top.

### Enkel tilslutning og operation:

Olietågefilter OUK opstilles på gulv på de medfølgende 400mm-ben eller kan monteres på væg med Flex-montagebeslag. Indløbsstuds er som standard placeret i venstre side, men kan enkelt flyttes til højre side. Frafiltreret olie/kølesmøremiddel aftappes nemt via hane i bundkarret.



#### Indløbsstuds kan valgfrit placeres højre/venstre

Indløbsstuds er standard monteret i venstre side, men kan nemt flyttes til højre.



#### Filterskift gennem frontlåde

Udskiftning af filtre kan ske gennem frontlågen.



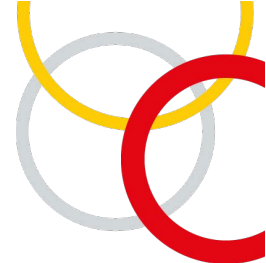
#### Bundkar tømtes nemt for olie

Frafiltreret olie fjernes via  $\frac{1}{2}$ " aftapningshane.



#### Differenstrykfald over filtre

For nem overvågning af tilsmudsning af filtre kan Minihelic differensstrykmanometre indbygges i frontlågen af OUK (antal afhængig af størrelse).



## OLIETÅGEFILTER

## TYPE OUK

### Filterövervakning:

Der skal løbende føres tilsyn med trykfaldet over filtrene for rettidigt at kunne udskifte disse. Herfor kan Minihelic-differenstrykmanometre monteres i frontlåde af OUK eller elektronisk filtervagt type L1.

### Filtermateriale:

#### Standard

Porefilter  
(Filtertrin 2)

#### Materiale

Porefilter 35 åbencellet polyurethan skum (vaskbart) monteret i galvaniseret ramme 495x495x50mm

#### Filtreringseffektivitet

Op til 85%

Kompaktfilter\*  
(Filtertrin 3)

Syntetisk filtermateriale monteret i kunststoframme 592x592x290mm

> 95% svarende til filterklasse F9 i henhold til DS EN779

HEPA-filter  
(Filtertrin 4)

HS-Mikro SFV High Efficiency Particular Air filter, mikrofilter (glasfiber) monteret i metalramme 610x610x292mm

> 99,95% svarende til filterklasse H13 i henhold til DS EN1822

*\*Bemærk, venligst:*

*Hvis olie eller kølesmøremiddel indeholder borsyre, skal finfilteret være monteret i galvaniseret stålramme!! Ligeledes skal fuger og pakninger ændres (04 342 600).*



Foto: Porefilter 35



Foto: Kompaktfiltre F9

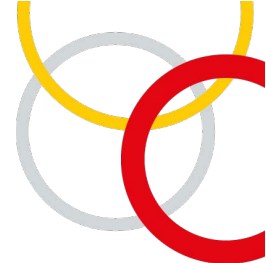


Foto: HEPA-filtre



Foto ovenfor:

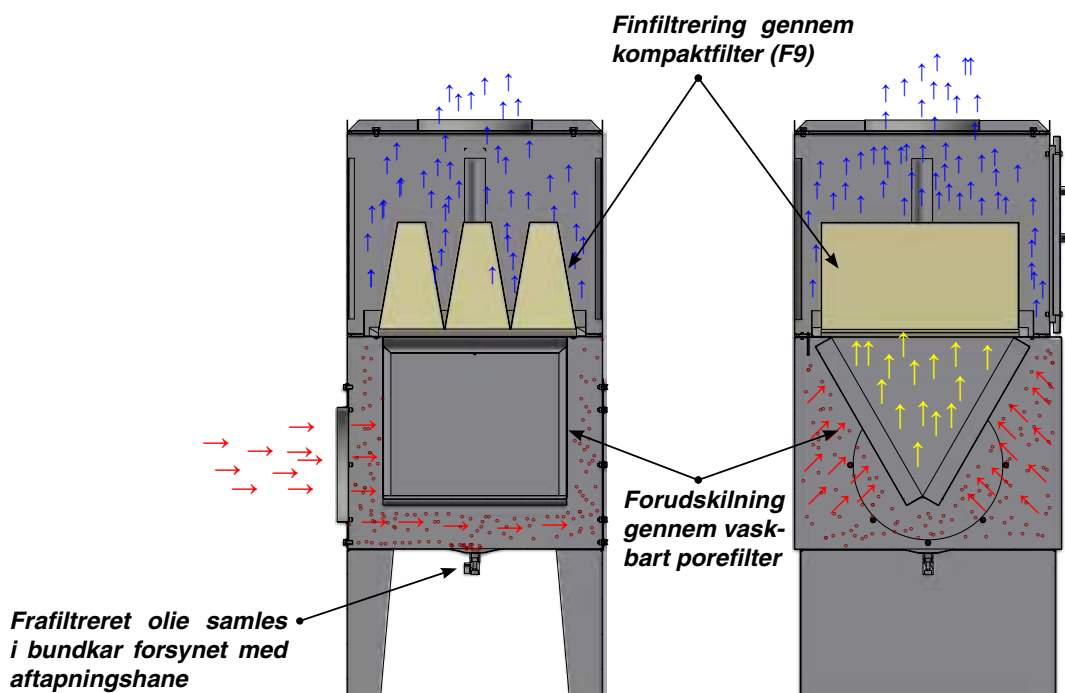
Olietågefilter type OUK fås også med ekstra filtreringstrin gennem HEPA-absolutfilter (øverst). Kompaktfilter ses nederst.



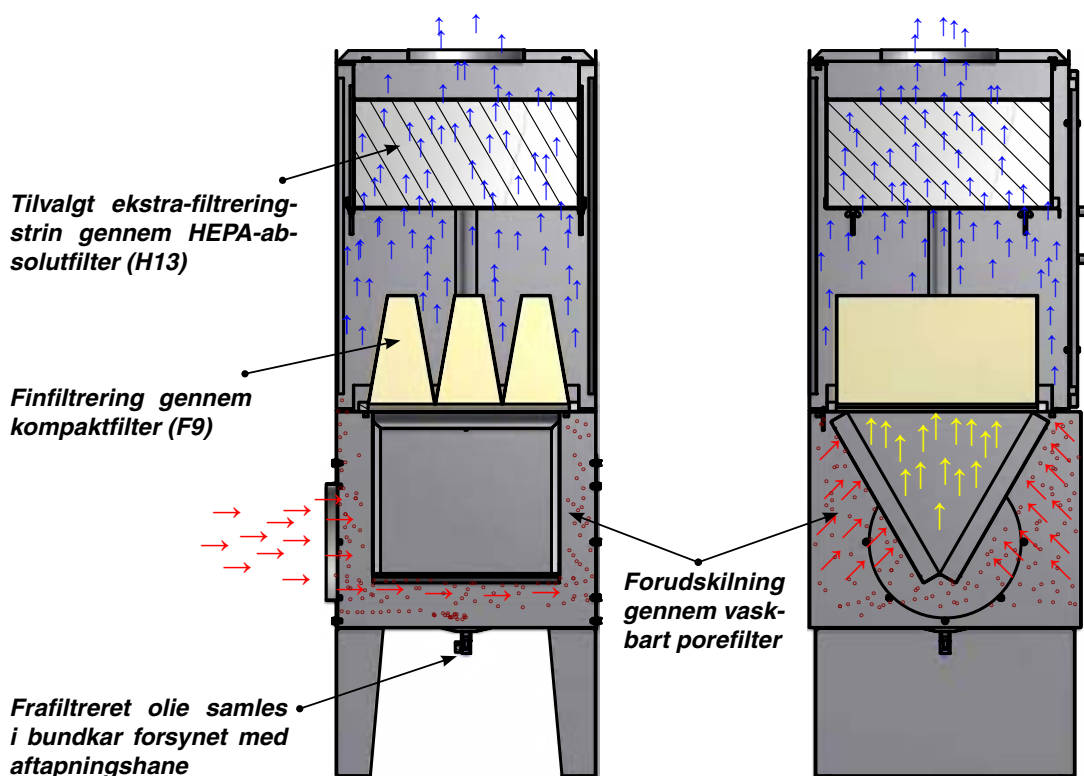
## OLIETÅGEFILTER

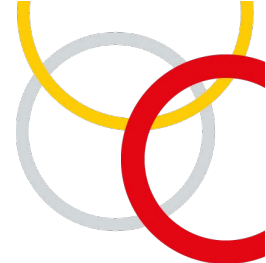
## TYPE OUK

Principskitse for flow gennem olietågefilter type OUK:



Principskitse for flow gennem olietågefilter type OUK med HEPA-filter:





## OLIETÅGEFILTER

## TYPE OUK

### Konstruktion/overflade:

Filterhuset er opbygget i 1,5mm sort stålplade  
Overflade pulverlakeret RAL 5007/7011 struktur

### Desuden kan leveres:

- Udførelse i varmgalvaniserede, lakerede stålplader for udendørs montage
- Top med afkastgitter uden studs (04 342 158), kun for OUK 4000
- Forberedelse af anlæg for kølesmøremiddel indeholdende borsyre (ændrede fuger og filterpakninger) (04 342 600\*)
- Ventilatormodul M7 for påbygning på top af OUK 4000 (se nedenfor)
- Afkaststuds for afkast til det fri på ventilatormodul

\* Bemærk: Ved valg af dette varenummer kræves der også en udskiftning af kompaktfiltret til udgave med galvaniseret ramme (08 291 700)

### Foto t.v.

Ventilatormodul type M7 kan påbygges på toppen af OUK 4000, så man får en kompakt, komplet enhed og sparer evt. rørføring hen til ekstern ventilator.



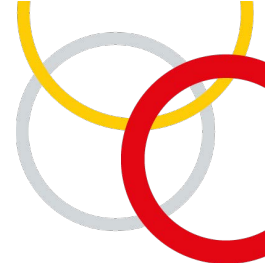
Foto:  
OUK 4000M7 med indbygget Minihelic-differenstrykmanometer og ventilatormodul VE 3900M7 i lyddæmpningskabinet.



Foto:  
Ventilatormodul VL 1150M7 i lyddæmpningskabinet med HEPA-filter og Minihelic-differenstrykmanometer (D-udgave)

### Foto ovenfor

Hvor re-cirkulation er tilladt, kan ventilatormodul for OUK 4000 udføres med diffust afkast gennem gitter i top. Vælges påbygningsventilator M7 i lyddæmpningskabinet kan HEPA-filter placeres på trykside af ventilator og således bidrage til at reducere ventilatorstøj. Som tillæg kan der leveres afkaststuds for afkast til det fri.



## OLIETÅGEFILTER

## TYPE OUK

Olietågefilter type OUK fås i størrelser, som vist i nedenstående skemaer.

Kontakt os gerne for hjælp til valg af optimalt anlæg under hensyntagen til luftmængde, type og mængde af kølesmøremiddel, driftstider etc.

Type	Varenr.	$\Delta P$ start/slut <sup>1)</sup> [Pa]	Filter-areal [m <sup>2</sup> ]	Max. kapacitet [m <sup>3</sup> /h]	Antal forfilter <sup>2)</sup>	Antal finfilter F9 <sup>3)</sup>	Antal Minihelic-differenstrykmanometer <sup>4)</sup>	Antal absolutfilter (HEPA / H13) <sup>5)</sup>	Vægt [kg]
OUK 4000M7	04 345 000	900/1200	19	4000	2	1	-	-	86
OUK 4000M7	04 345 010	900/1200	19	4000	2	1	1	-	86
OUK 4000M7	04 345 800	1100/1500	19	4000	2	1	-	1	123
OUK 4000M7	04 345 810	1100/1500	19	4000	2	1	2	1	123
OUK 8000	04 346 050	900/1200	38	8000	4	2	1	-	183
OUK 8000	04 346 850	1100/1500	38	8000	4	2	2	2	280
OUK 12000	04 347 050	900/1200	57	12000	6	3	1	-	252
OUK 12000	04 347 850	1100/1500	57	12000	6	3	2	3	390
OUK 16000	04 349 050	900/1200	77	16000	8	4	1	-	342
OUK 16000	04 349 850	1100/1500	77	16000	8	4	2	4	500

<sup>1)</sup> Tryktab angivet over filter.

<sup>2)</sup> Porefilter 35 i aluramme, 495x495x50mm (08 178 000)

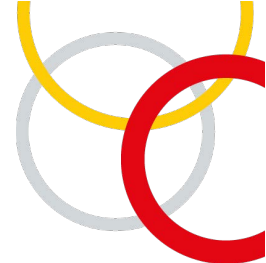
<sup>3)</sup> Kompakfilter F9 i kunststoframme, 592x592x292mm (08 291 550)

<sup>4)</sup> Minihelic-differenstrykmanometer 0-1kPa (09 500 200)

<sup>5)</sup> Absolutfilter i metalramme, HEPA/H13, 610x610x292mm (08 177 900)

**Bemærk, venligst:**

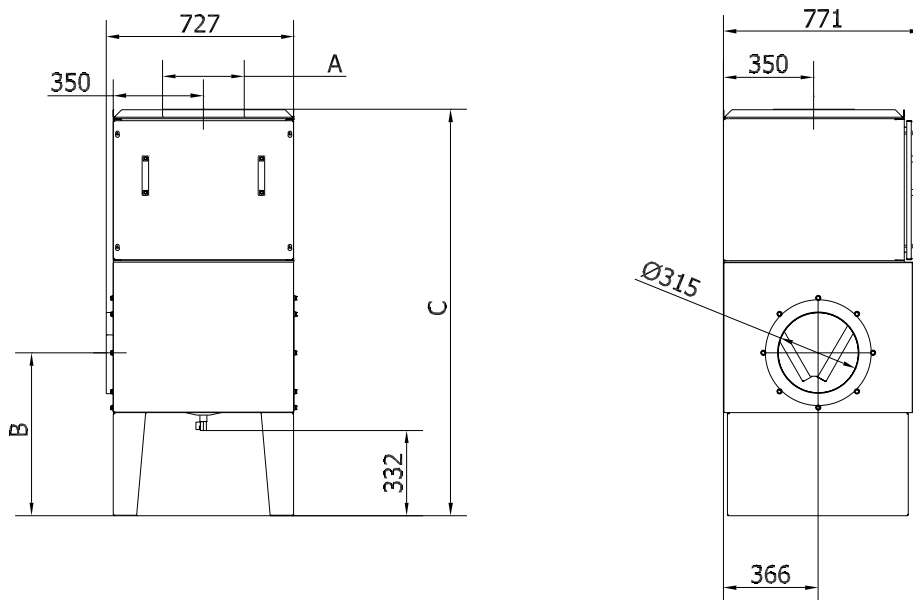
Hvis olie eller kølesmøremiddel indeholder borsyre, skal finfilteret være monteret i galvaniseret stålramme!! Ligeledes skal fuger og pakninger ændres (04 342 600).



## OLIETÅGEFILTER

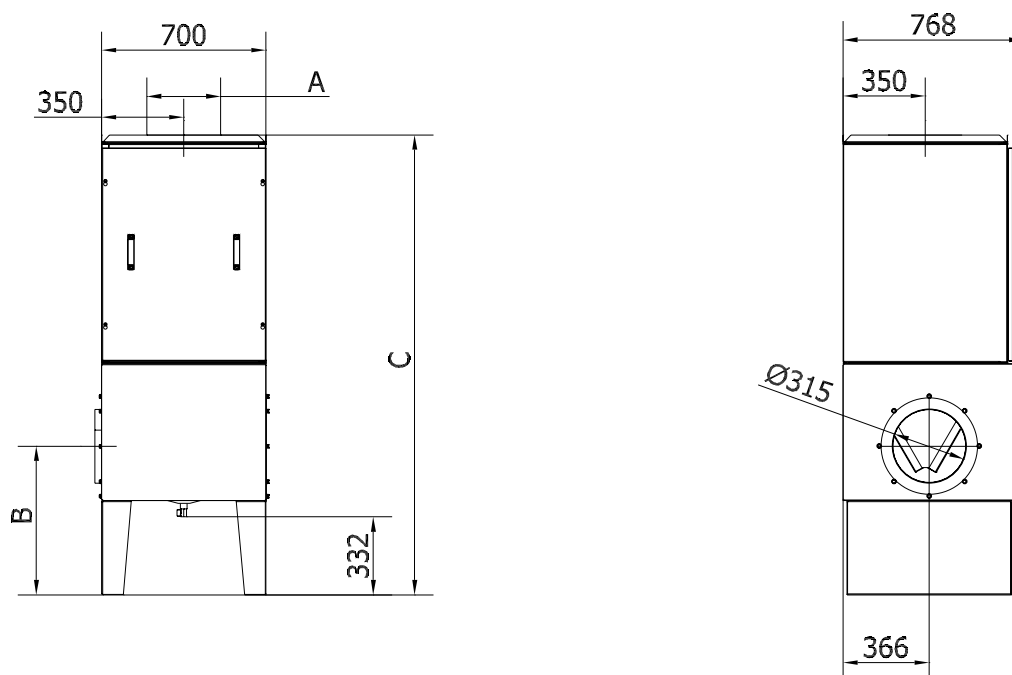
## TYPE OUK

Olietågefilter type OUK 4000M7:

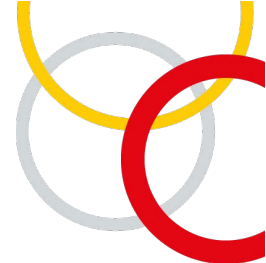


Type	Varenr. Uden differenstryks- manometer	Varenr. Med differenstryks- manometer	A	B	C
OUK 4000M7	04 345 000	04 345 010	ø315	632	1577

Olietågefilter type OUK 4000M7 med HEPA/H13-filter:



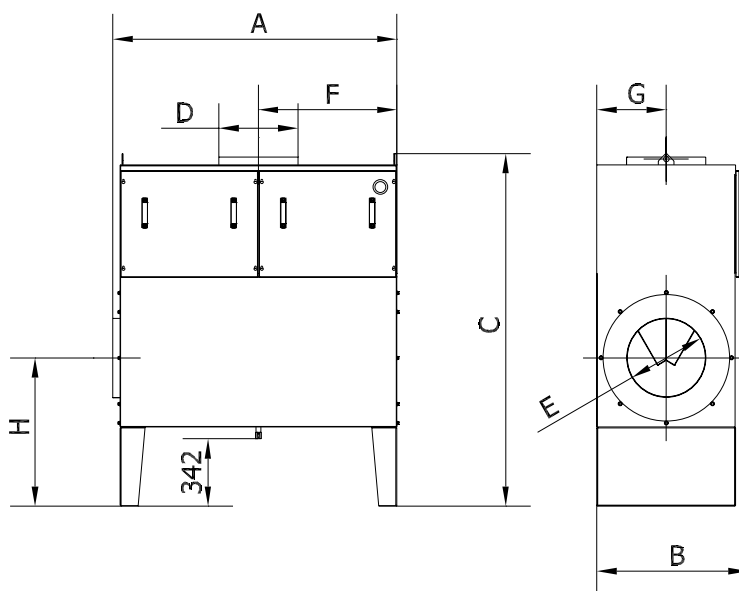
Type	Varenr. Uden differenstryks- manometer	Varenr. Med differenstryks- manometer	A	B	C
OUK 4000M7	04 345 800	04 345 810	ø315	632	1958



## OLIETÅGEFILTER

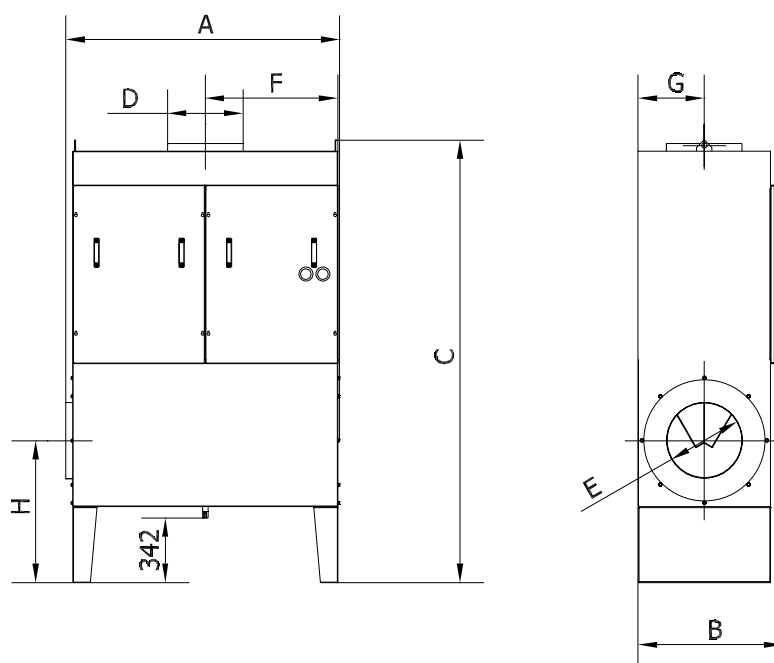
## TYPE OUK

Olietågefilter type OUK 8000-16000 med differenstrykmanometer:



Type	Varenr.	A	B	C	D	E	F	G	H
OUK 8000	04 346 050	1445	765	1785	ø400	ø400	700	350	750
OUK 12000	04 347 050	2145	765	1785	ø500	ø500	1050	350	750
OUK 16000	04 349 050	2845	765	1785	ø630	ø630	1400	350	750

Olietågefilter type OUK 8000-16000 med differenstrykmanometer og HEPA/H13-filter:



Type	Varenr.	A	B	C	D	E	F	G	H
OUK 8000	04 346 850	1445	766	2338	ø400	ø400	700	350	750
OUK 12000	04 347 850	2145	766	2338	ø500	ø500	1050	350	750
OUK 16000	04 349 850	2845	766	2338	ø630	ø630	1400	350	750