



BRUKSANVISNING
SLANGUPPRULLARE – STANDARD OCH XL
Slang Ø32/38/50 mm

STANDARD



XL



Innehållsförteckning

- 2| Symboler
- 3| Säkerhetsföreskrifter
- 3| Avsedd användning
- 4| Konstruktion slangupprullare
- 5| Produktbeskrivning
- 6| Tekniska data
- 7| Varning
- 8| Installationsanvisning
- 10| Anslutning till rörsystem och jordning
- 11| Underhåll och service
- 11| Felsökning
- 12| Fjäderspänning
- 13| Byte av slang
- 14| Reservdelsförteckning
- 15| Försäkran om överensstämmelse

Symboler



Varning!

Denna skylt hänvisar till viktig och relevant information. Var försiktig när du ser denna skylt och var uppmärksam på situationen. **Säkerhetsåtgärder som åtföljs av denna symbol indikerar en risk för personskador.**



Viktigt!

Denna skylt hänvisar till viktig och relevant information. Var försiktig när du ser denna skylt och var uppmärksam på situationen. **Säkerhetsåtgärder som åtföljs av denna symbol indikerar en risk för saksador.**



Läs noggrant

Ta dig tid att läsa denna manual innan du använder produkten för första gången. Den innehåller användbar information om dess installation, dess funktioner och dess underhåll.



Underhåll

Denna symbol innebär att instruktioner som följer är relevanta för underhåll.



Koppla ur sugkällan

När denna symbol visas måste produkten vara avstängd och strömförsörjning bortkopplad från eluttaget.



Visuell kontroll

Var försiktig och se noggrant på maskindelen som anges i instruktionerna.



Jordning

Innan slangupprullaren tas i bruk bör jordning enligt anvisning i manualen utföras.

Säkerhetsföreskrifter



Före installation, användning, under drift och vid tillsyn och service skall all berörd personal noga ha läst och förstått innehållet i denna bruksanvisning.

Instruktionerna måste följas noggrant och förvaras på den plats där slangupprullaren används.

Installation, användning, service och underhåll får endast ske med utbildad och behörig personal som använder origandelar.

Vacitup förbehåller sig rätten till ändringar i konstruktion och manual utan föregående meddelande.

Denna produkt är utformad för att uppfylla kraven i relevanta EG-direktiv. För att upprätthålla detta och att garantin på slangupprullaren skall gälla måste alla anvisningar i denna bruksanvisning följas. Garantin upphör att gälla om slangupprullarens konstruktion ändras. Skadad produkt får inte tas i bruk.

Avsedd användning

Slangupprullaren är avsedd för användning vid allmän städning och renhållning inomhus.

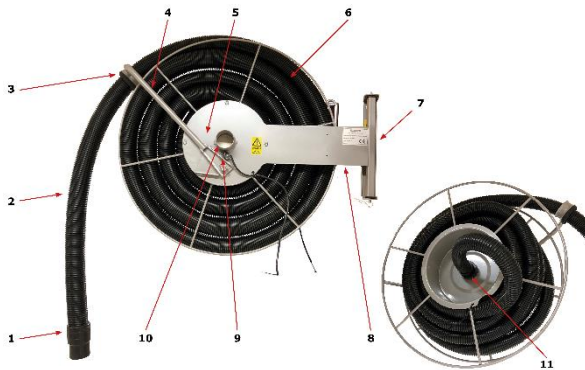
Kapaciteten varierar beroende på sugkälla. Se tekniska data för mer information just om din modell.

Luftkurvor för beräkning av erforderlig sugkälla finns tillgängliga.



Slangupprullaren är **inte** avsedd för uppsugning av vatten och andra vätskor eller explosiva eller brandfarliga gaser eller material. Slangen är inte oljebeständig.

Konstruktion slangupprullare



- | | |
|-----|----------------------|
| 1. | Slangstos |
| 2. | Slang |
| 3. | Slangstopp |
| 4. | Reglerarm |
| 5. | Spjäll |
| 6. | Slangtrumma |
| 7. | Väggfäste med sprint |
| 8. | Stomme |
| 9. | Mikrobrytare |
| 10. | Anslutningsstos |
| 11. | Centrumstos |

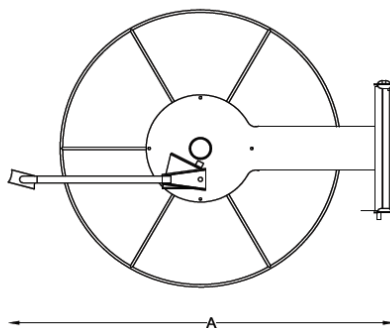
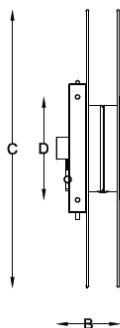
1. Slangstosen är anpassad att passa städset och olika munstycken. Beroende på modell är invändiga diametern i slangstosen 32, 38 eller 50 mm. Slangstosen är tillverkad av elektriskt ledande plast.
2. Slangen är av så kallad EVA- typ tillverkad av plast med tillsats för att göra den elektriskt ledande. Slangen är anpassad för användning i kombination med slangupprullaren.
3. Slangstoppet kan flyttas på slangen för att ändra längden för den del av slangen som hänger ut från rullen. För att flytta slangstoppet så vränger man det så den släta sidan kommer mot slangen. Slangstoppet kan då skjutas till önskad position. För att låsa slangstoppet så vrängs det tillbaka så nabbarna låser mot slangen.
4. Reglerarmen öppnar och stänger spjället som finns inbyggt i slangupprullaren. Det är slangstoppet som påverkar reglerarmen.
5. Spjället öppnar och stänger sugledningen. Detta medför att det är endast då slangupprullaren är i bruk som den suger genom slangen.
6. Förutom att slangtrumman magasinerar slangen så är den också utrustad med en spärr som går i ingrepp vid varje varv. Därför stannar slangen i önskad position när den dras ut. För att frigöra spärren så drar man i slangen så trumman roterar cirka ett halvt varv. Därefter kan slangen rullas upp på trumman.
7. Väggfästet har två fästhål för montering av slangupprullaren på vägg eller i tak. Hålen har diameter 10,5 mm och avståndet mellan hålen är 240 mm. Väggfästet har också en sprint som används för att montera slangupprullaren på väggfästet. Sprinten gör också att slangupprullaren blir ledad som gör att vid montering på vägg kan den svänga horisontellt i 165°.
8. Slangupprullarens stomme innehåller spjället som reglerar suget. Stommen är också fäste för fjädern som får slangen att rulla upp sig. Fjäderns kraft är anpassad för att kunna rulla upp slangen som slangupprullaren är utrustad med beroende på modell. Detta innebär att fjädern inte är anpassad för att orka med eventuellt monterade sugmunstycken, verktyg eller liknande i slangstosen. Att byta slang eller använda längre slang påverkar också funktionen. På stommen finns också en skylt som anger slangupprullarens tillverkningsnummer. Innan slangupprullaren tas i bruk bör jordning ske, enligt anvisning på s. 10.
9. Slangupprullaren är också försedd med mikrobrytare som kan användas för automatiskt start/stopp av sugkälla. Mikrobrytaren är godkänd för maximalt 230V, 0,5 A under förutsättning att anslutning görs på godkänt sätt. Rekommenderat är dock att endast använda lågspänning max. 24 V.
10. På slangupprullaren finns också en rörstos för anslutning av slangupprullaren till rörsystem. Anslutningen har på alla modeller Ø50 mm. Lämpligen används en flexibel slang till förbindelsen så slangupprullaren behåller sin rörlighet. Slangrullen bör jordas enligt anvisning på s. 10.
11. Centrumstosen är Ø50 mm på alla modeller och slang monteras med en slanganslutning/övergång.

Produktbeskrivning

Produktnamn	Slangupprullare																		
Modell	Up 'n Away Standard och XL																		
Beskrivning	Slangupprullaren består av stomme med fäste, slangtrumma, fjäder, slang och mikrobrytare. Slangupprullaren är i huvudsak tillverkad av järn, lackerad med pulverlack. Slangen är av så kallad EVA-typ och tillverkad av en blandning av elastomerer. Slangen är konduktiv, dvs. elektriskt ledande																		
Miljö	Vid konstruktion har stor vikt lagts vid val av material och tillverkningsmetod. Slangupprullaren är till 99% återvinningsbar. Undantaget är mikrobrytaren. Vid lackeringen används inga lösningsmedel, vare sig för tvätt eller färgblandning.																		
Material	<table><tr><td>Stomme med fäste</td><td>Järn, kvalitet SIS 1312</td></tr><tr><td>Slangtrumma</td><td>Järn, kvalitet SIS 1312</td></tr><tr><td>Slang</td><td>Etylvinylacetat med tillsats av kimrök.</td></tr><tr><td>Lagerringar</td><td>Acetalplast.</td></tr><tr><td>Anslutningsstos</td><td>Polyeten med tillsats av kimrök.</td></tr><tr><td>Slangstos</td><td>Gummi med tillsats av kimrök.</td></tr><tr><td>Slangstopp</td><td>Gummi.</td></tr><tr><td>Mikrobrytare</td><td>Plast och koppar</td></tr><tr><td>Färg</td><td>Polyesterpulver, TGIC-fritt</td></tr></table>	Stomme med fäste	Järn, kvalitet SIS 1312	Slangtrumma	Järn, kvalitet SIS 1312	Slang	Etylvinylacetat med tillsats av kimrök.	Lagerringar	Acetalplast.	Anslutningsstos	Polyeten med tillsats av kimrök.	Slangstos	Gummi med tillsats av kimrök.	Slangstopp	Gummi.	Mikrobrytare	Plast och koppar	Färg	Polyesterpulver, TGIC-fritt
Stomme med fäste	Järn, kvalitet SIS 1312																		
Slangtrumma	Järn, kvalitet SIS 1312																		
Slang	Etylvinylacetat med tillsats av kimrök.																		
Lagerringar	Acetalplast.																		
Anslutningsstos	Polyeten med tillsats av kimrök.																		
Slangstos	Gummi med tillsats av kimrök.																		
Slangstopp	Gummi.																		
Mikrobrytare	Plast och koppar																		
Färg	Polyesterpulver, TGIC-fritt																		
Tillverkare	Vacitup AB Smedvägen 24 SE-443 61 Stenkullen Sweden Tel: +46 (0)31 44 32 00 Email: info@vacitup.se www.vacitup.se																		

Tekniska data

Modell	Fäste	Art.nr	Mått A/B/C/D (mm)	Vikt (kg)	Slang Ø (mm)	Slanglängd (m)	Ansl. Ø (mm)
Up 'n away 32	Vägg	383210	890/165/650/240	12	32	10	50
Up 'n away 32	Tak	383220	890/165/650/240	12	32	10	50
Up 'n away 38	Vägg	383810	890/165/650/240	12	38	8,5	50
Up 'n away 38	Tak	383820	890/165/650/240	12	38	8,5	50
Up 'n away 50	Vägg	385010	890/165/650/240	14	50	7,3	50
Up 'n away 50	Tak	385020	890/165/650/240	14	50	7,3	50
Up 'n away 38 XL	Vägg	385035	940/250/650/240	20	38	12	50
Up 'n away 38 XL	Tak	385045	940/250/650/240	20	38	12	50
Up 'n away 50 XL	Vägg	385030	940/250/650/240	20	50	10	50
Up 'n away 50 XL	Tak	385040	940/250/650/240	20	50 </tr		



Up 'n Away STANDARD

Art.nr: 383210, 383220, 383810,
383820, 385010, 385020

Up 'n Away XL

Art.nr: 385035, 385045, 385030, 385040



Varning

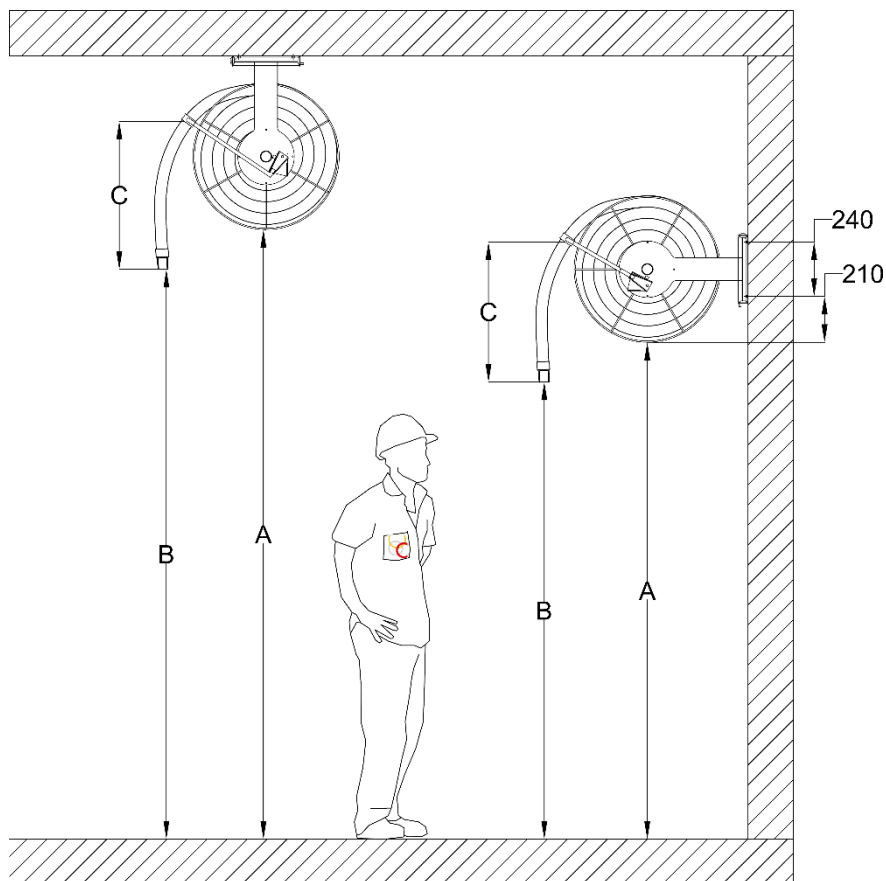
	1. Vid service och reparation av slangupprullaren måste ansluten sugkälla stoppas.
	2. Slangupprullarens konstruktion får inte ändras då detta kan påverka funktionen.
	3. Under inga omständigheter får slangupprullaren användas till uppsugning av brinnande, glödande, explosiva eller brandfarliga vätskor eller material.
	4. Undersök slangupprullaren regelbundet för skador och förslitningar på själva upprullaren och slangen. Finns skador och/eller förslitningar måste dessa åtgärdas innan slangupprullaren tas i bruk.
	5. Ha ingen direktkontakt med slangupprullaren vid in- och utrullning av slangen då klämrisk finns.
	6. Håll alltid ett stadigt tag i slangen vid in och utrullning av slangen. Släpps slangen vid inrullning kan slangen förorsaka skada på person och egendom.
	7. OBS! Slangupprullaren innehåller en mycket kraftig fjäder. Det är förenat med livsfara att försöka demontera fjädern.
	8. Observera att service och reparation endast får utföras av behörig och utbildad personal.
	9. Efter installation av slangupprullare gör en extra kontroll av infästningen att den är tillräckligt kraftig för att slangupprullaren inte skall kunna falla ned.

Installationsanvisning



1. Slangupprullaren måste installeras på ett sådant sätt att den inte kan vålla skada på person eller egendom.
2. Slangupprullaren får heller inte installeras så den kan utsättas för skador av andra maskiner eller fordon.
3. Lägsta minimihöjd för slangupprullaren över golv är 2,5 m till underkant slangtrumma (se sid. 10).
4. Högsta höjd över golv framgår av tabell. Högsta höjd beror också på vald modell.
5. Kontrollera att vald plats, vägg eller tak, är plan och tål belastningen av slangupprullaren. Säkerställ att fästbultar som är lämpade för väggens eller takets material används. Bultarna måste var och en tåla en dragkraft på minst 3500 N.
6. Se till att det finns tillräckligt med utrymme runt slangupprullaren så slangupprullarens funktion inte påverkas.
7. Efter att slangupprullaren fästs till väggfästet med hjälp av gångjärnssprinten glöm inte att säkra gångjärnssprinten med hjälp av den bifogade hårnålssprinten.
8. Ingen vikt får påföras den hängande slangen, när slangupprullaren inte är i bruk.

Installationsanvisning



Modell	A min (cm)	B min/max (cm)	C max (cm)	Håldiameter fäste (mm)
Up 'n away Standard	250	170/190	150	10,5
Up 'n away XL	250	170/190	250	10,5

Anslutning till rörsystem och jordning



1. Slangupprullaren bör anslutas till det fasta rörsystemet med en flexibel anslutnings slang med stålspiral (Bild 1). Varje gång ny utrustning ansluts till slangens bör ledningskapaciteten mellan upprullaren och utrustningen mätas. Det elektriska motståndet ska vara mindre än $1\text{M}\Omega$ (Bild 3).

Anslutningsdiametern på slangupprullaren är på samtliga modeller 50 mm. Använd sådan slanglängd att slangupprullarens rörelse inte påverkas.



2. Jorda slangrullen från markerat hål på stammen (Bild 2) till jordskena för korrekt potentialutjämning. Rekommenderad jordkabel 4 mm^2 , bult och kontaktbricka M6 AZ FZB.

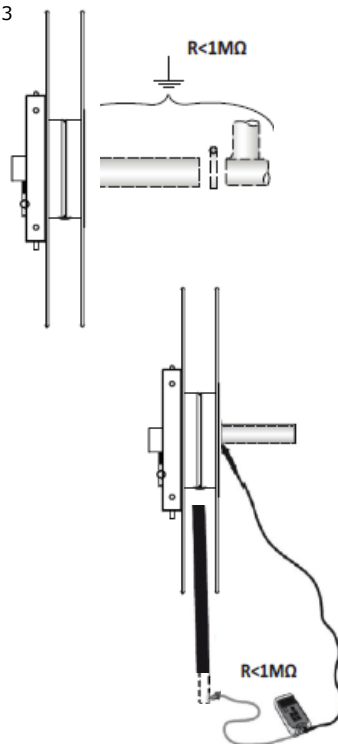
Bild 1



Bild 2



Bild 3



Underhåll och service



Vid underhåll och service av slangupprullaren måste ansluten sugkälla stoppas.



1. Kontrollera med jämna mellanrum att slangupprullarens infästning mot vägg eller tak är stadig och inte uppvisar tecken på att lossna.
2. Gör en visuell kontroll av slangupprullaren för skador och eventuellt slitage. Kontrollera att slangen är hel, ordentligt fäst i anslutningarna och löper lätt genom reglerarmen.
3. Gör en funktionskontroll av spjällfunktionen genom att föra reglerarmen fram och tillbaka. Tänk på att både reglerarm och spjäll ska gå lätt. Lossa anslutningsslangen och se att spjället öppnar och stänger vid reglerarmens rörelse. OBS! Fingrar eller föremål får inte under några omständigheter stickas in i slangupprullarens anslutningsstosar. Montera sedan tillbaka anslutningsslangen.
4. Gör en funktionskontroll av mikrobrytaren. Lyssna att mikrobrytaren klickar till när reglerarmen förs nedåt.



5. Om det finns skador på slangupprullaren som kan påverka slangupprullarens funktion måste skadorna åtgärdas innan slangupprullaren tas i bruk.
6. Säkerställ att ingen explosiv atmosfär eller dammlager finns vid rengöring, service eller inspektion av slangupprullaren.
7. Under drift får slangupprullaren inte vara täckt med tjocka dammlager (>4 mm).
8. Kontrollera regelbundet jordningen enligt bild 3 på sid. 10.

Felsökning



1. Om suget blir dåligt eller försvinner kan det bero på att föremål fastnat i slangen. Speciellt vid böjen på slangen vid centrumstosen kan det hända att långa föremål fastnar. Genom att lossa slangen vid centrumstosen kan föremålet avlägsnas.
2. Om sugkraften fortfarande är dålig, drag då ut hela slanglängden och anslut yttre slangändan till centrumstosen så sugriktningen blir omvänd.
3. Om slangen fastnar eller inte rullas upp, kontrollera att den inte sitter fast i reglerarmen.
4. Använd endast originalslang av rätt längd vid slangbyte. Ha inte längre slang hängandes från upprullaren än vad som är rekommenderat. Längre slang och eventuellt sugverktyg som hänger löst från slangupprullaren kan orsaka att reglerarmen fälls ned och att systemet aktiveras oavsiktligt (se s. 8-9).

Fjäderspänning



Slangupprullarens upprullningskraft är jämnt fördelad över hela slanglängden så att slangen lätt går att dra ut i hela sin längd, likaväl som att rulla upp slangen.

Upplevs upprullningskraften för svag går det att spänna fjädern.

Gör på följande sätt:




1. Drag ut cirka två meter slang och låt slangupprullaren komma i spärrläge.
2. Drag tillbaka slangen mellan slangtrumman och reglerarmen.
3. Lägg på slangen på slangtrumman.

För att öka fjäderspänningen ytterligare går det att upprepa steg 1-3.

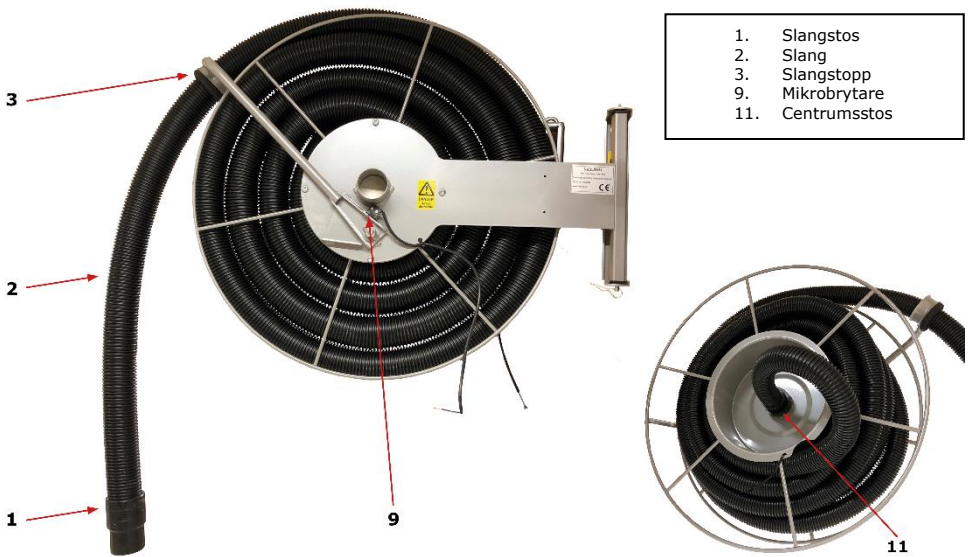


Observera att om fjädern spänns för många varv, så kan den nå sitt ändläge och det går då inte att dra ut hela slanglängden. Risk finns också att fjädern går av.

Byte av slang

	<ol style="list-style-type: none">1. Stäng av sugkällan.
 	<ol style="list-style-type: none">2. Drag ut slangen i dess fulla längd. Se till att slangen stannar i spärrat läge.3. Säkra slangtrumman mot slangupprullarstommen med hjälp av en rem eller liknande, så att inte slangtrumman riskerar att återfjädra under bytet.4. Klipp av buntbandet som fäster slangen mot slangtrumman.5. Lossa slangen i centrum av slangtrumman och låt den löpa ur reglerarmen.6. För igenom den nya slangen genom reglerarmen och ut genom slangtrumman i en jämn böj in mot centrum av slangtrumman och trä på slangen på centrumstosen.7. Fäst slangen med hjälp av ett buntband mot slangtrumman.8. Trä på slangstoppet i ytterändan av slangen. Montera också slangstosen.9. Tag bort den tillfälliga säkringen av slangtrumman mot slangupprullarstommen.10. Drag i slangen så spärren släpper och låt den nya slangen rulla upp på slangtrumman. Tänk på att hålla i slangen hela tiden och låta den glida genom händerna.11. Vid slangbyte på slangupprullare försedd med böjskydd på slangen så tänk på att flytta över detta till den nya slangen.

Reservdelsförteckning



- | | |
|-----|--------------|
| 1. | Slangstos |
| 2. | Slang |
| 3. | Slangstopp |
| 9. | Mikrobrytare |
| 11. | Centrumsstos |

Modell	Slangstos	Slang	Slangstopp	Mikrobrytare	Centrumsstos
Up 'n away 32	126032	125232	129032	145101	120132
Up 'n away 38	126038	125238	129038	145101	120138
Up 'n away 50	126050	125251	129050	145101	120150

Försäkran om överensstämmelse

Försäkran för inbyggnad av en delvis fullbordad maskin

Tillverkare:

Vacitup AB
Smedvägen 24
SE-443 61 Stenkullen

försäkras härmed att:

Produktbeteckning:

Slangupprullare Standard och XL

Typ:

Up `n Away 32 W (383210)
Up `n Away 32 C (383220)
Up `n Away 38 W (383810)
Up `n Away 38 C (383820)
Up `n Away 50 W (385010)
Up `n Away 50 C (385020)
Up `n Away XL 38 W (385035)
Up `n Away XL 38 C (385045)
Up `n Away XL 50 W (385030)
Up `n Away XL 50 C (385040)



överensstämmer med tillämpliga bestämmelser i följande direktiv och standarder:

Maskindirektivet 2006/42/EG

EN ISO 12100:2010

EN ISO 13857:2019

Delvis fullbordad maskin får inte tas i drift förrän den maskin i vilken den skall ingå som en del, har förklarats vara i överensstämmelse med Maskindirektivet 2006/42/EG.

Stenkullen, 1 april 2020

Almir Karahodzic
VD, Vacitup AB