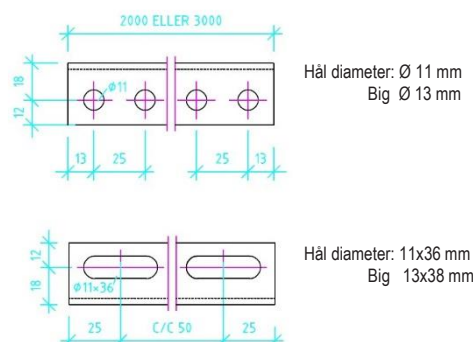




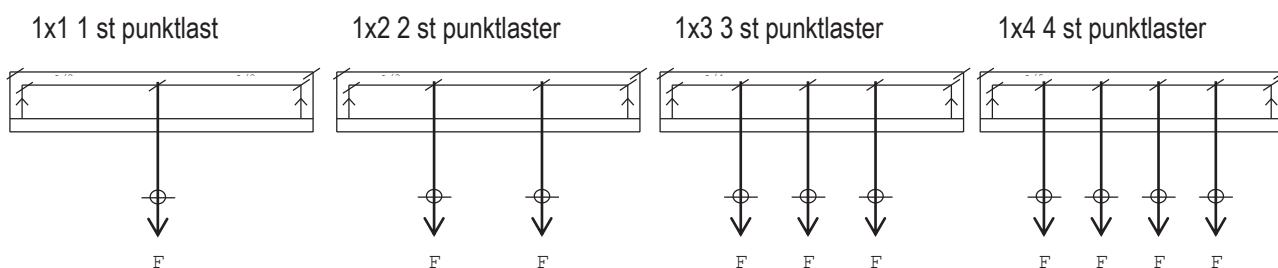
## PENDELFÄSTEN



Material FFZV (Förförzinkad varm) EN 10327 DX51D+Z275  
 Belastningar Enligt SS- EN 12236 med säkerhetsfaktor 3.  
 Längdtolerans +0,0 mm/ 0,5 mm.  
 Brandklassningar Pendelfäste med godstjocklek 3 mm i längd 2000-3000 mm är godkända enligt brandklass R60



Fördelad punktlast på profillängd 1000 mm med 2 st infästningspunkter



Dimension	30x2 U2	30x3 U3
1 punkt	1x0,5 kN	1x0,85 kN
2 punkter	2x0,4 kN	2x0,5 kN
3 punkter	3x0,3 kN	3x0,35 kN
4 punkter	4x0,25 kN	4x0,3 kN

Jämnt fördelad last på profillängd 1000 mm med 2 st infästningspunkter.

Dimension	30x2 U2	30x3 U3
Maxlast	1,0 kN	1,5 kN