



Aggregat CE



CE är ett högkvalitativt plug and play-aggregat med bra filterteknik.

Aggregatet används lämpligen för:

Städning inom industri och bygg
 Centraldammsugning
 Utsug av stoft, rök och damm
 Svetsutsug
 Spånsug: trä, metall, plast med mera

Stoftavskiljning sker i två steg:

Grovavskiljning i cyklon
 Finavskiljning i veckat koniskt patronfilter

Effektiv automatisk filterrens med luftpuls garanterar bra sugkapacitet även vid hög stoftbelastning. Styrskåpet, med startapparat, har inbyggda funktioner för start/stopp och filterrens samt plintanslutning för extern start. Aggregatet är försett med vakuumventil för att garantera kylluft till vakuualstraren. Cyklon och stativ är tillverkat av pulverlackerad stålplåt. Färg: RAL 7044

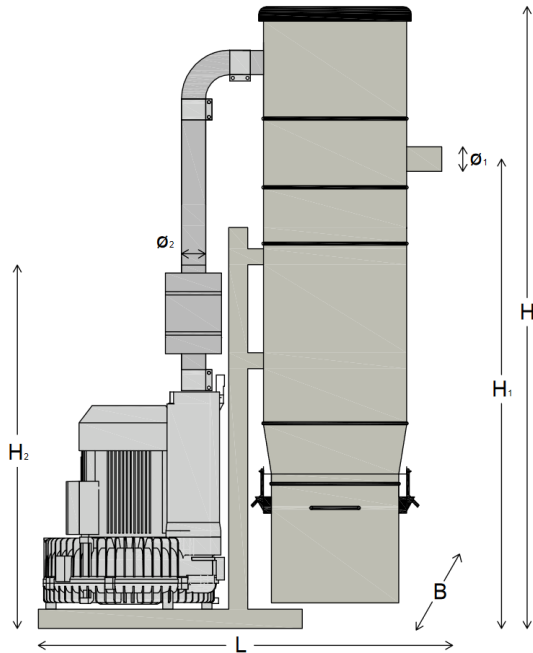
Teknisk data

	CE-MOB	CE-3	CE-5	CE-13	CE-18	CE-25
Motoreffekt (kW)	5,5	3	5,5	13	18,5	25
Max flöde öppet inlopp ca (m ³ /h)	550	312	550	1140	1350	2000
Max undertryck (kPa)	-26	-25	-26	-30	-30	-30
Filteryta (m ²)	7,5	7,5	7,5	10	25	25
Filtermaterial	Pressed polyester					
Filterklass BIA	USGC (99,9% filter efficiency)					
Ljudnivå med kanalljud (dB(A))	72	68	72	74	76	76
Höjd mm	1800	1700	1700	1930	2380	2380
Bredd mm	600	600	600	600	800	970
Längd mm	1150	1150	1150	1200	1280	1800
Erf. El: 3x 380V50Hz med 0 (A)	20	16	20	50	50	86
Ø inlopp/utlopp (mm)	76/80	76/80	76/80	102/100	127/125	152/160
Tryckluft (bar)	6 l/s 5 bar	6 l/s 5 bar	6 l/s 5 bar	6 l/s 5 bar	6 l/s 5 bar	6 l/s 5 bar
Ansl. Ø tryckluft (mm)	6	6	6	6	6	6
Stofttunna (L)	40	40	40	40	40	40

Tillval: frekvensomriktare med behovsstyrning, plastsäck i tunnan (med tillhörande utjämningslang och insatsbotten), uppsamling i plastsäck och HEPA-filter på utblåssida.



Aggregat CE



	CE-MOB	CE-3	CE-5	CE-13	CE-18	CE-25
L (mm)	1150	1150	1150	1200	1280	1800
B (mm)	600	600	600	600	800	970
H (mm)	1800	1700	1700	1930	2380	2380
H1 (mm)	1350	1250	1250	1485	1930	1940
H2 (mm)	1110	910	1010	1110	1200	2050
Ø1 (mm)	76	76	76	102	127	152
Ø2 (mm)	80	80	80	100	125	160
Vikt (kg)	200	160	180	265	365	585

CE-MOB
Mobil enhet



CE-3 and CE-5
Stationär enhet



CE-13
Stationär enhet



CE-18
Stationär enhet



CE-25
Stationär enhet



Dimensioneringstabell

	Anslutn. Ø (mm)	Luftflöde (m ³ /h)
Svetspistol	32-38	100
Handslip	25	70
Handslip	32	120
Handslip	38	165
Golvstäd	32	120
Golvstäd	38	165
Golvstäd	50	280



Aggregat CE

